

MIKROSZLIFIERKA PNEUMATYCZNA PROSTA SM560Z1

*Techniczna instrukcja obsługi
oryginalna*

**Niniejsza instrukcja ważna jest łącznie
z *OGÓLNĄ INSTRUKCJĄ OBSŁUGI
NARZĘDZI PNEUMATYCZNYCH***

ARCHIMEDES S.A.
ul. Robotnicza 72
53-608 Wrocław, PL
Tel. +48 071 7827100
Fax +48 071 3550962
www.archimedes.com.pl

Wydanie: I, Listopad 2016
Indeks: 81-063

DEKLARACJA ZGODNOŚCI WE

**Deklaruję z pełną odpowiedzialnością, że maszyna
-narzędzie ręczne napędzane sprężonym powietrzem**

Nazwa handlowa: **Mikroszlifierka pneumatyczna**

Typ: **SM560Z1**

Nr seryjny: **16001 i dalsze**

Wprowadzona do obrotu od: **listopad 2016r**

Nazwa i adres producenta: **Archimedes S.A., ul. Robotnicza 72, 53-608 Wrocław,**

do której odnosi się niniejsza deklaracja spełnia wymagania:

**Dyrektywy Maszynowej 2006/42/WE
Parlamentu Europejskiego i Rady z dnia 17.05.2006r.**

oraz

norm zharmonizowanych:

PN-EN ISO 12100

PN-EN ISO 15744

PN-EN ISO 28927-1

PN-EN ISO 11148-7

* * *

Procedura oceny zgodności:

Pełne zapewnienie jakości – certyfikat AC090 100/0429/267/2013

Dotyczący systemu jakości PN-EN ISO 9001:2009

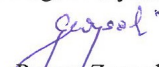
Wydany przez TUV NORD Polska Sp. z o.o.

Maszyna w swym wykonaniu jest bezpieczna przy zachowaniu
warunków użytkowania określonych w instrukcji obsługi

Dokumentacja techniczna maszyny oraz dokumentacja związana z niniejszą
deklaracją zgodności dostępna jest u producenta:
Archimedes S.A., ul. Robotnicza 72, 53-608 Wrocław

Wrocław, listopad 2016r.

Grzegorz Wysocki


Prezes Zarządu
Archimedes S.A.

CHARAKTERYSTYKA I PRZEZNACZENIE WYROBU

Mikroszlifierka pneumatyczna prosta SM560Z1 przystosowana jest do pracy ściernicami i frezami trzpieniowymi o średnicy 3mm. Stosowana jest do obróbki małych otworów i trudnodostępnych powierzchni wyrobów.

PARAMETRY TECHNICZNO - EKSPLOATACYJNE

Średnica trzpienia	- 3 mm
Prędkość obrotowa biegu luzem (max)	- 56 000 obr./min
Zużycie powietrza pod obciążeniem	- 7,2 m ³ /h
Średnica x długość	- 15,5 x 132 mm
Masa (bez ściernicy)	- 0,1 kg
Wewnętrzna średnica przewodu powietrznego	- 6,3 mm
Ciśnienie zasilania /max/	- 0,63 MPa
Poziom ciśnienia akustycznego L _{PA} ¹⁾	- 74 ±3 dB(A)
Poziom mocy akustycznej L _{WA} ¹⁾	- 85 ±3 dB(A)
Całkowita wartość drgań ²⁾	- < 2,5 m/s ²

¹⁾ mierzone zgodnie z PN-EN ISO 15744

²⁾ mierzone zgodnie z PN-EN ISO 28927-12

Uwaga:

Hałas emitowany przez szlifierkę SM560Z1 może być wyższy od wartości dopuszczalnych – w odniesieniu do 8-godzinnego dobowego wymiaru czasu pracy, co należy uwzględnić organizując stanowisko robocze. Podstawowym warunkiem ochrony zdrowia podczas pracy ww. szlifierkami jest stosowanie ochronników słuchu i okularów.

UŻYTKOWANIE SZLIFIERKI

Szlifierkę SM560Z1 należy używać tylko do prac, do których zostały zaprojektowane. Nie należy dokonywać przeróbek dla innego wykorzystania wyrobu.

Szlifierkę SM560Z1 uruchamia się (po podłączeniu do sieci sprężonego powietrza) poprzez obrót tulei zaworu /poz. 3/. Przed uruchomieniem szlifierki należy upewnić się, że ściernica została właściwie zamocowana.

Podczas pracy, szlifierkę należy pewnie i mocno trzymać w dłoni. Nie należy dopuszczać do zupełnego zaniku obrotów szlifierki wskutek

nadmiernego docisku ściernicy do obrabianego przedmiotu. Najlepszą efektywność szlifowania uzyskuje się przy takim docisku tarczy ścierniej, kiedy jej obroty oscylują na poziomie 75% obrotów biegu luzem.

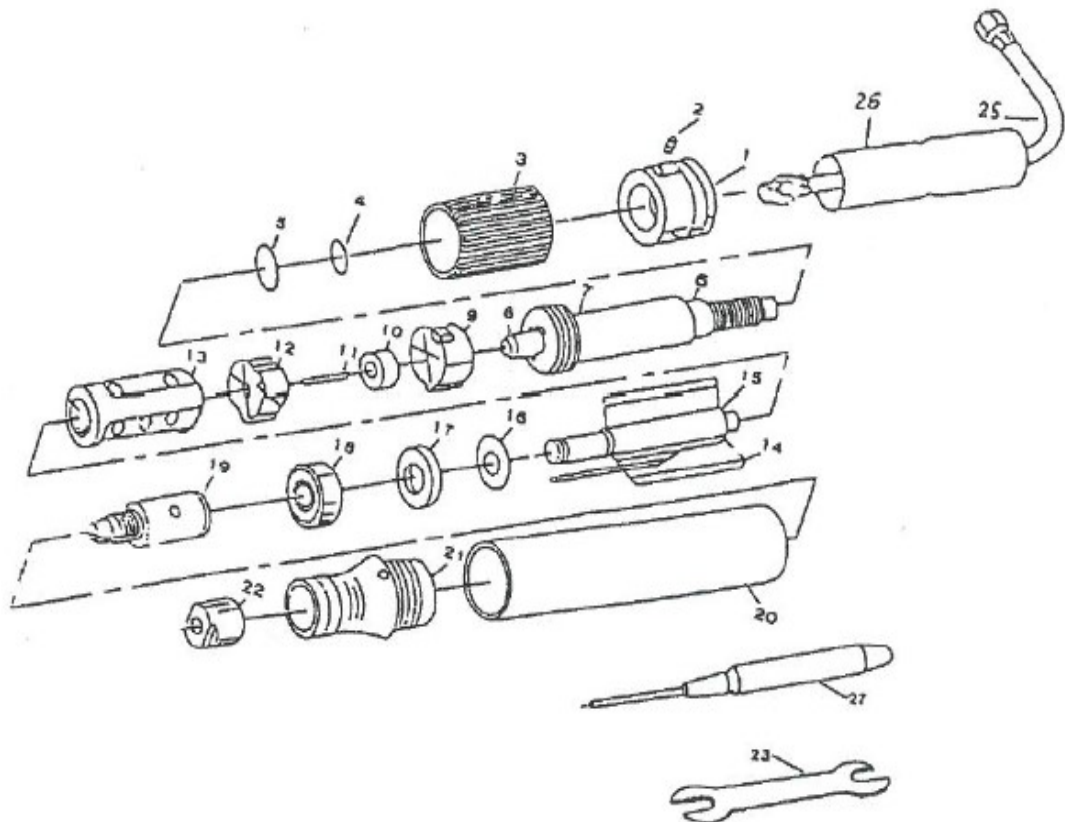
Po zakończeniu pracy zamknąć dopływ sprężonego powietrza.

WYKAZ CZĘŚCI ZAMIENNYCH

Poniższy wykaz części zamiennych dotyczy wyrobu, do którego został dołączony.

L.P.	Nazwa	Nr zamówieniowy	Il. szt.
1	Uchwyt tylni	SM560Z1-001	1
2	Śruba	SM560Z1-002	1
3	Tuleja zaworu	SM560Z1-003	1
4	Pierścień uszczelniający	SM560Z1-004	1
5	Pierścień uszczelniający	SM560Z1-005	2
6	Przyłącze	SM560Z1-006	1
7	Kołek	SM560Z1-007	1
8	Włot	SM560Z1-008	1
9	Płytką zaworu	SM560Z1-009	1
10	Łożysko kulkowe	SM560Z1-010	1
11	Kołek	SM560Z1-011	1
12	Pokrywa tylna	SM560Z1-012	1
13	Cylinder	SM560Z1-013	1
14	Łopatka	SM560Z1-014	3
15	Wirnik	SM560Z1-015	1
16	Pierścień dystansowy	SM560Z1-016	1
17	Pokrywa przednia	SM560Z1-017	1
18	Łożysko kulkowe	SM560Z1-018	2
19	Tuleja zaciskowa 3mm	SM560Z1-019	1
	Tuleja zaciskowa 1/8"	SM560Z1-019A	1
20	Korpus	SM560Z1-020	1
21	Korpus przedni	SM560Z1-021	1
22	Nakrętka zaciskowa	SM560Z1-022	1
23	Klucz płaski	SM560Z1-023	1
24	Końcówka szybkozłącza	SM560Z1-024	1
25	Przewód powietrzny	SM560Z1-025	1

L.P.	Nazwa	Nr zamówieniowy	Il. szt.
26	Ośłona wylotu	SM560Z1-026	1
27	Klucz blokady	SM560Z1-027	1



Mikroszlifierka SM560Z1