

MŁOT PNEUMATYCZNY WYBURZENIOWY MW728A8

*Techniczna instrukcja obsługi
oryginalna*

**Niniejsza instrukcja ważna jest łącznie
z *OGÓLNĄ INSTRUKCJĄ OBSŁUGI
NARZĘDZI PNEUMATYCZNYCH***

ARCHIMEDES Sp.z o.o.
ul. Robotnicza 72
53-608 Wrocław, PL
Tel. +48 071 7827100
Fax +48 071 3550962
www.archimedes.com.pl

Wydanie: V, maj 2022
Indeks: 81-042

DEKLARACJA ZGODNOŚCI WE
Oryginalna

Deklaruję z pełną odpowiedzialnością, że maszyna
– narzędzie ręczne napędzane sprężonym powietrzem

Nazwa handlowa: **Młotek pneumatyczny wyburzeniowy**
Typ: **MW728A8**

Nr seryjny: **22001 i dalsze**

Wprowadzona do obrotu od: **maj 2022r.**

Wyprodukowana przez: **Archimedes Sp. z o.o. ul. Robotnicza 72, 53-608 Wrocław,**

do której odnosi się niniejsza deklaracja, spełnia wymagania:

Dyrektywy Maszynowej 2006/42/WE
Parlamentu Europejskiego i Rady z dnia 17.05.2006r.

oraz

norm zharmonizowanych:

PN-EN ISO 12100:2012

PN-EN ISO 15744:2008

PN-EN ISO 28927-10:2011

PN-EN ISO 11148-4:2013-06

* * *

Procedura oceny zgodności:

Pełne zapewnienie jakości – certyfikat AC090 100/0429/267/2013

Maszyna w swym wykonaniu jest bezpieczna przy zachowaniu
warunków użytkowania określonych w instrukcji obsługi.

**Dokumentacja techniczna maszyny oraz związana z niniejszą deklaracją dostępna jest u
producenta:**

Archimedes Sp. z o.o. ul. Robotnicza 72, 53-608 Wrocław.

Ryszard Olszewski

Prezes Zarządu

Archimedes Sp. z o.o.

Wrocław, maj 2022r.

***Ta deklaracja zgodności WE traci swoją ważność jeżeli maszyna zostanie zmieniona
lub przebudowana, lub jest użytkowana niezgodnie z instrukcją obsługi.***

CHARAKTERYSTYKA I PRZEZNACZENIE WYROBU

Młot wyburzeniowy MW728A8 – to ręczne narzędzie pneumatyczne – pracujące udarowo. W zależności od zastosowanych narzędzi roboczych (grotów) może być użyty do rozbijania podłoża skalnego lub betonowego, usuwania nawierzchni asfaltowej, prowadzenia prac wyburzeniowych, rozłupywania pni drzew, bloków skalnych i innych podobnych prac.

Młot MW728A8 wyposażony jest w system uchylnych rękojeści, zmniejszający oddziaływanie wibracji na kończyny górne operatora. Posiada solidną budowę, co czyni to narzędzie trwałe i niezawodne w eksploatacji. Młot MW728A8 znajduje szerokie zastosowanie w pracach remontowych – drogowych, instalatorskich, budowlanych itp.

PARAMETRY TECHNICZNO – EKSPLOATACYJNE

Częstotliwość uderzeń bijaka	- 16 Hz
Skok bijaka	- 175 mm
Średnica bijaka	- 58 mm
Zużycie powietrza	- 110 m ³ /h
Długość (bez narzędzia roboczego)	- 700 mm
Masa	- 29,5 kg
Wewnętrzna średnica przewodu powietrznego	- 19 mm
Ciśnienie zasilania	- 0,63 MPa
Poziom ciśnienia akustycznego na stanowisku pracy	- 94,8 ¹⁾ ± 0,9 dB(A)
Poziom mocy akustycznej	- 106,1 ¹⁾ ± 1,0 dB(A)
Całkowita wartość drgań	- 6,97 ²⁾ ± 0,37 m/s ²

¹⁾ mierzone zgodnie z PN-EN ISO 15744:2008

²⁾ mierzone zgodnie z PN-EN ISO 28927-10:2011

Uwaga:

Poziom hałasu i wibracji podczas pracy młotem MW728A8 jest wyższy od wartości dopuszczalnych – w odniesieniu do 8-godzinnego dobowego wymiaru czasu pracy, co należy uwzględnić organizując stanowisko robocze. Podstawowym warunkiem ochrony zdrowia podczas pracy ww. młotem jest stosowanie ochronników słuchu i okularów. Ponadto zalecane jest stosowanie rękawic antywibracyjnych.

UŻYTKOWANIE MŁOTA

Młot MW728A8 uruchamia się poprzez naciśnięcie dźwigni zaworu /poz. 31/. Po zwolnieniu dźwigni zaworu młot automatycznie wyłącza się. Przed uruchomieniem młotka należy upewnić się, czy narzędzie robocze zostało właściwie zamocowane.

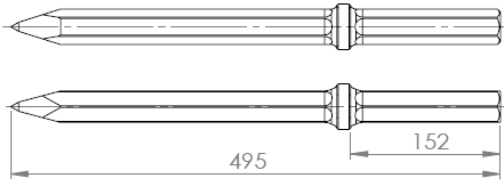
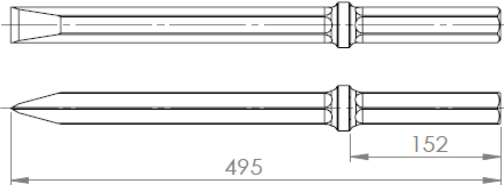
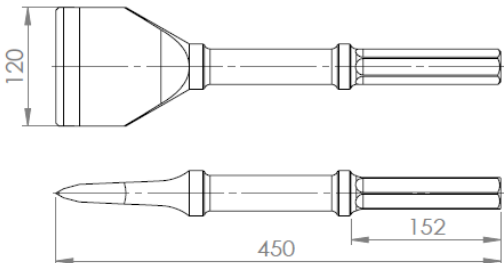
Podczas pracy, młot należy pewnie i mocno trzymać w dłoniach. Najlepszą efektywność pracy oraz najniższy poziom wibracji uzyskuje się przy nacisku wywieranym na rękojeści wynoszącym 150÷200N.

Podczas pracy, nie należy doprowadzać do sytuacji, by młot zaczepem uderzał w rozkuwane podłoże. Nie wolno pracować młotem na tzw. „biegu jałowym, tj., kiedy młot jest podniesiony, a narzędzie robocze swoim kołnierzem opiera się o zaczep (poz. 40).

WYPOSAŻENIE STANDARDOWE MŁOTA MW728A8			
Nazwa	Symbol	Il. szt.	Uwagi
Grot szpicak	82-036	1	Rys. 1.
Klamra zaciskowa SL34	77-650	1	

Niezależnie od wymienionego wyżej wyposażenia młota w narzędzie robocze, klient – w zależności od potrzeby wynikającej z rodzaju wykonywanych prac, może nabyć odpłatnie również inne narzędzia robocze. Narzędzia robocze (ich typy, wymiary i geometrię ostrza) przystosowane do współpracy z młotem MW728A8 określa poniższa tabela oraz rysunek.

NARZĘDZIA ROBOCZE PRZEZNACZONE DO MŁOTA MW728A8	
Nazwa	Nr zamówieniowy
Grot przecinak	82-037
Grot przecinak do asfaltu	82-039

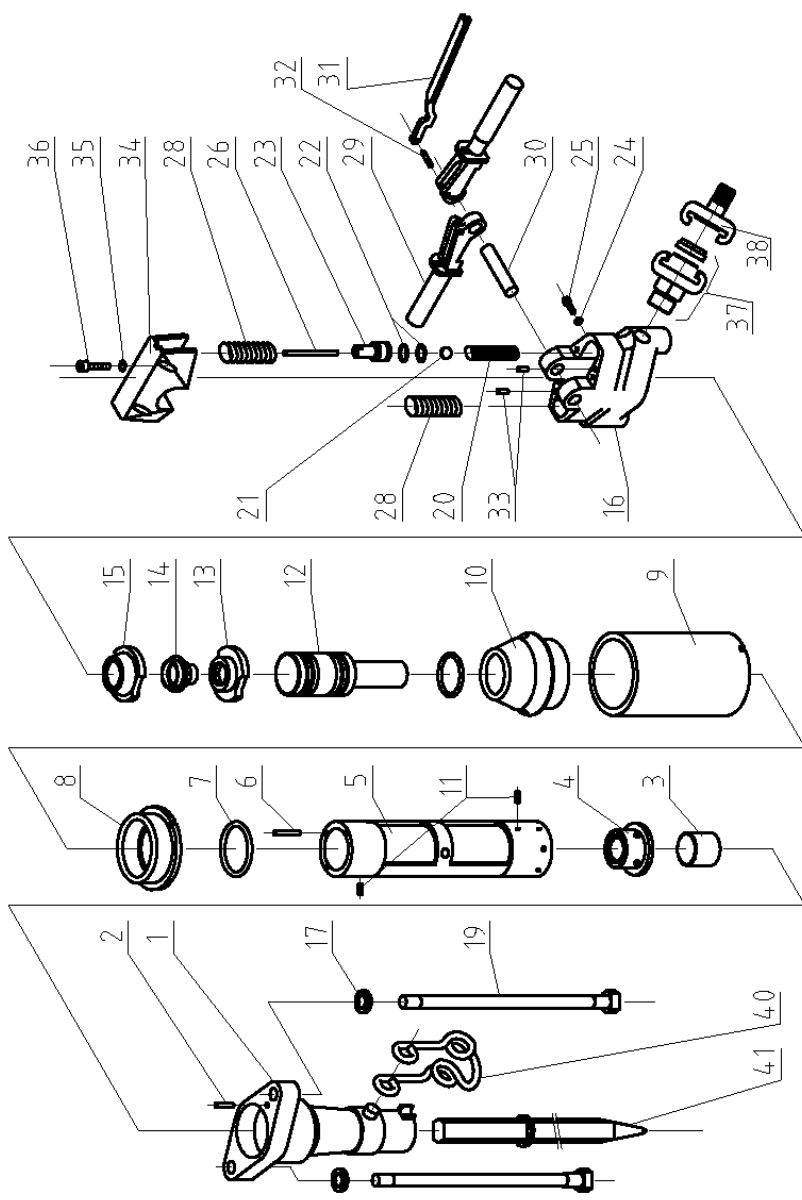
	<p>Szpicak 82-036</p>
	<p>Przecinak 82-037</p>
	<p>Przecinak do asfaltu 82-039</p>

WYKAZ CZĘŚCI ZAMIENNYCH

Poniższy wykaz części zamiennych dotyczy wyrobu, do którego został dołączony.

Nr poz.	Nazwa części lub zespołu	Nr zamówieniowy	Ilość szt.
1	Korpus dolny kpl.	MW728A8-1.0.00.1	1
2	Kołek walc. 6h8x20-St	74-392	1
3	Bijak pośredni	PRGc-32-59	1
4	Tuleja dolna	PRGc-32-60	1
5	Lufa	MW728A8-0.0.01.1	1
6	Kołek walc. 6x26-B-St	74-401	1

Nr poz.	Nazwa części lub zespołu	Nr zamówieniowy	Ilość szt.
7	Pierścień uszczeln. 80x3	75-763	1
8	Pierścień dolny	MW728A8-0.0.02.1	1
9	Tłumik	MW728A8-0.0.03.0	1
10	Pierścień górny	MW728A8-0.0.04.1	1
11	Kołek walc. 8x14-B-St	74-405	2
12	Bijak	PRGc-32-58	1
13	Korpus rozrządu dolny	PRGc-32-24	1
14	Suwak	PRGc-32-23	1
15	Korpus rozrządu górny	PRGc-32-22	1
16	Korpus górny	MW728A8-0.0.05.1	1
17	Podkładka NL20-NORD-LOCK	73-759	2
19	Śruba	MW728A8-0.0.08.1	2
20	Sprężyna 1	MW728A8-0.0.09.1	1
21	Kulka 18,256	76-344	1
22	Pierścień uszczeln. 22,3x2,4	75-539	2
23	Gniazdo zaworu	MW728A8-2.0.01.1	1
24	Podkładka spr.5,1	73-430	1
25	Śruba M5x12-8.8	70-631	1
26	Trzpień zaworu	MW728A8-0.0.12.1	1
28	Sprężyna 2	MW728A8-0.0.11.0	2
29	Rękojeść kpl.	MW728A8-3.0.00.1	2
30	Kołek sprężysty 16x90	74-469	1
31	Dźwignia zaworu	MW728A8-0.0.13.0	1
32	Kołek walc. 6x35-B-St	74-396	1
33	Kołek walc. 6h8x14-St	74-391	1
34	Pokrywa kpl.	MW728A8-4.0.00.1	1
35	Podkładka NL8-NORD-LOCK	73-603	4
36	Śruba M8x25-8.8	70-622	4
37	Złącze kłowe zewnętrznym G3/4"	MW728A8-5.0.01.0	1
	Sitko	MW728A8-5.0.02.0	1
38	Złącze kłowe z końcówką na wąż	78-079	1
40	Zaczep	MW728A8-0.016.0	1
41	Narzędzie robocze – grot szpicak	82-036	1



MW728A8