

# **GWINTOWNICA PNEUMATYCZNA PISTOLETOWA GW702B2/A**

*Techniczna instrukcja obsługi  
oryginalna*

**Niniejsza instrukcja ważna jest łącznie  
z *OGÓLNĄ INSTRUKCJĄ OBSŁUGI  
NARZĘDZI PNEUMATYCZNYCH***

Grupa Stalmot S.A. Oddział Archimedes  
ul. Robotnicza 72 ED  
53-608 Wrocław, PL  
Tel. +48 071 7827100  
Fax +48 071 3550962  
[www.archimedes.com.pl](http://www.archimedes.com.pl)

Wydanie: IV, listopad 2022  
Indeks: 81-022

## DEKLARACJA ZGODNOŚCI WE

**Deklarujemy z pełną odpowiedzialnością, że maszyna  
- ręczne narzędzie napędzane sprężonym powietrzem:**

Nazwa handlowa: **Gwintownica pneumatyczna pistoletowa**

Typ: **GW702B2/A**

Nr seryjny: **22001 i dalsze**

Wprowadzone do obrotu od: **listopad 2022r.**

Wyprodukowany przez: **Grupa Stalmot S.A. Oddział Archimedes, ul. Robotnicza 72 ED,**

**53-608 Wrocław,**

*do której odnosi się niniejsza deklaracja spełnia wymagania:*

**Dyrektywy Maszynowej 2006/42/WE  
Parlamentu Europejskiego i Rady z dnia 17.05.2006r.**

oraz

**norm zharmonizowanych i innych, tj.:**

**EN ISO 792-3, EN 292-1, EN 292-2, EN 614-1, EN 28662-1,**

**EN 12096, EN ISO 15744, EN ISO 4871.**

**Procedura oceny zgodności: Pełne zapewnienie jakości.**

\*  
\*  
\*

Gwintownica pistoletowa GW702B2/A przeznaczona jest do wykonywania otworów gwintowanych o średnicy do 12 mm. Wyrób ten dzięki napędowi pneumatycznemu jest niewrażliwy na przeciążenia. Charakteryzuje się niewielkimi gabarytami, stosunkowo dużą mocą, małym zużyciem powietrza oraz niskim poziomem hałasu i wibracji. Ważną cechą tej gwintownicy jest możliwość stosowania bezsmarowego powietrza. Gwintownica GW702B2/A przystosowana jest do pracy z oprawkami standardowymi.

**Dokumentacja techniczna maszyn oraz związana z niniejszą deklaracją dostępna  
jest u producenta:**

**Grupa Stalmot S.A. Oddział Archimedes, ul. Robotnicza 72 ED, 53-608 Wrocław**

GRUPA STALMOT S.A.  
Dyrektor Oddziału Archimedes we Wrocławiu

Ryszard Olszewski

Wrocław, listopad 2022r.

***Ta deklaracja zgodności WE traci swoją ważność jeżeli maszyna zostanie zmieniona  
lub przebudowana, lub jest użytkowana niezgodnie z instrukcją obsługi.***

## **CHARAKTERYSTYKA I PRZEZNACZENIE WYROBU**

Gwintownica pistoletowa GW702B2/A przeznaczona jest do wykonywania gwintów w otworach średnio do  $\varnothing$  12 mm. Parametr ten może się zmieniać w zależności od rodzaju materiału:

Gwintowany materiał		
Stal stopowa	Żeliwo, stal węglowa	Aluminium, brąz, mosiądz
Max gwint	Max gwint	Max gwint
10 mm	12 mm	14 mm

Wyposażona jest w automatyczne urządzenie nawrotne zmieniające kierunek obrotów wrzeciona.

Gwintownica GW702B2/A przystosowana jest do pracy z oprawkami standardowymi (bez sprzęgła przeciążeniowego).

Zaletą tej gwintownicy jest możliwość stosowania powietrza bez oleju, co eliminuje emisję rozpylonego oleju do atmosfery. Dzięki temu gwintownica nadaje się do stosowania w miejscach, gdzie wymagana jest szczególna czystość.

## **PARAMETRY TECHNICZNO - EKSPLOATACYJNE**

Nominalna średnica gwintowanych otworów:	- 12 mm
Wymiary urządzeń:	- 46x289x147 mm
Moc	- 400 W
Prędkość obrotowa biegu luzem: do przodu	- 220 obr/min
wstecz	- 470 obr/min
Zużycie powietrza	- 40 m <sup>3</sup> /h
Masa:	- 1,96 kg
Gniazdo końcówki powietrznej	- G 1/4
Wewnętrzna średnica przewodu	- 8 mm
Ciśnienie zasilania	- 0,63 MPa
Poziom ciśnienia akustycznego	- max 78 dB(A)
Całkowita wartość drgań	- < 2,5 m/s <sup>2</sup>

### **Uwaga:**

Poziom hałasu i wibracji podczas pracy gwintownicą GW702B2/A jest niższy od poziomu dopuszczalnego określonego przez normy.

## **UŻYTKOWANIE GWINTOWNICY**

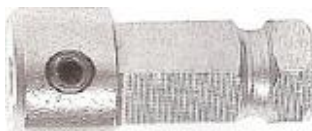
Ze względu na bezpieczeństwo podczas użytkowania, gwintownica i jej wyposażenie oraz narzędzia robocze powinny być używane jedynie do celu, do którego zostały przeznaczone przez producenta.

Przed rozpoczęciem pracy gwintownicą należy:

- usunąć zaślepkę ochronną z otworu przyłącza /poz. 3/ i w jej miejsce wkręcić końcówkę powietrzną (gniazdo: G1/4),
- na końcówkę powietrzną nałożyć przewód zasilający i zabezpieczyć go opaską zaciskową,
- dobrać właściwą oprawkę (w zależności od gwintownika i gwintownicy) i upewnić się, że oprawka, gwintownik oraz obrabiany przedmiot są właściwie zamocowane.

### Oprawki

Głównym parametrem technologicznym przy doborze oprawki do danego typu gwintownicy jest średnica chwytu gwintownika i jego kwadratowy zabierak. Każdy gwintownik wymaga użycia odpowiedniej oprawki. Są to oprawki szybkoomocujące – bez sprężęła (tabela poniżej).



Oprawka standardowa do gwintownicy GW702B2/A

Typ oprawki	Średnica otworu	Wymiar zabieraka	Typ oprawki	Średnica otworu	Wymiar zabieraka
S 2,8	2,8	2,1	S 7	7	5,5
S 3	3	2,4	S 7,3	7,3	5,5
S 3,5	3,5	2,7	S 8	8	6,2
S 4	4	3	S 8,5	8,5	7
S 4,5	4,5	3,4	S 9	9	7
S 5	5	3,8	S 9,4	9,4	7
S 6	6	4,9	S 10	10	8
S 6,3	6,3	5	S 11	11	9
S 6,5	6,5	4,9	S 12,1	12,1	9,1

Uwaga:

Ww. oprawki nie stanowią wyposażenia wyrobu. Należy je zamawiać dodatkowo w zależności od potrzeb.

Aby zamocować oprawkę w gwintownicy należy pierścień radełkowy uchwytu szybkoomocującego /poz. 59/ przesunąć w kierunku rękojeści i oprawkę wsunąć do korpusu uchwytu /poz. 56/.

Z kolei, gwintownik w oprawce mocuje się za pomocą wkręta nimbusowego

Stosować wyłącznie oprawki odpowiednie do wymiarów części chwytowej gwintowników.

Gwintownicę GW702B2/A uruchamia się – po podłączeniu do sieci sprężonego powietrza – poprzez wywarcie nacisku narzędziem w kierunku gwintowanego przedmiotu i wciśnięcie przycisku startowego znajdującego się w rękojeści. Po zakończeniu gwintowania odciągamy narzędzie od gwintowanego przedmiotu i w tym czasie automatycznie zostaje uruchomiony ruch nawrotny powodując wykręcenie gwintownika z otworu. W kierunku powrotnym narzędzie podwoi swoje obroty. Przed rozpoczęciem pracy upewnić się, czy gwintownica obraca się w obu kierunkach.

**Nie chwytać i nie manipulować akcesoriami gwintownicy, gdy narzędzie znajduje się w ruchu.**

Podczas pracy gwintownicę należy pewnie i mocno trzymać w dłoniach. Mocowanie gwintownika w oprawce powinno być pewne. Podczas pracy gwintownik nie może się obracać w uchwycie.

Na bieżąco należy oceniać stan techniczny oprawek, uchwytów, przewodów i złączek powietrznych. Zaprzestać użytkowania narzędzia w przypadku stwierdzenia nieprawidłowych obrotów, nadmiernej wibracji i zwiększonego poziomu hałasu.

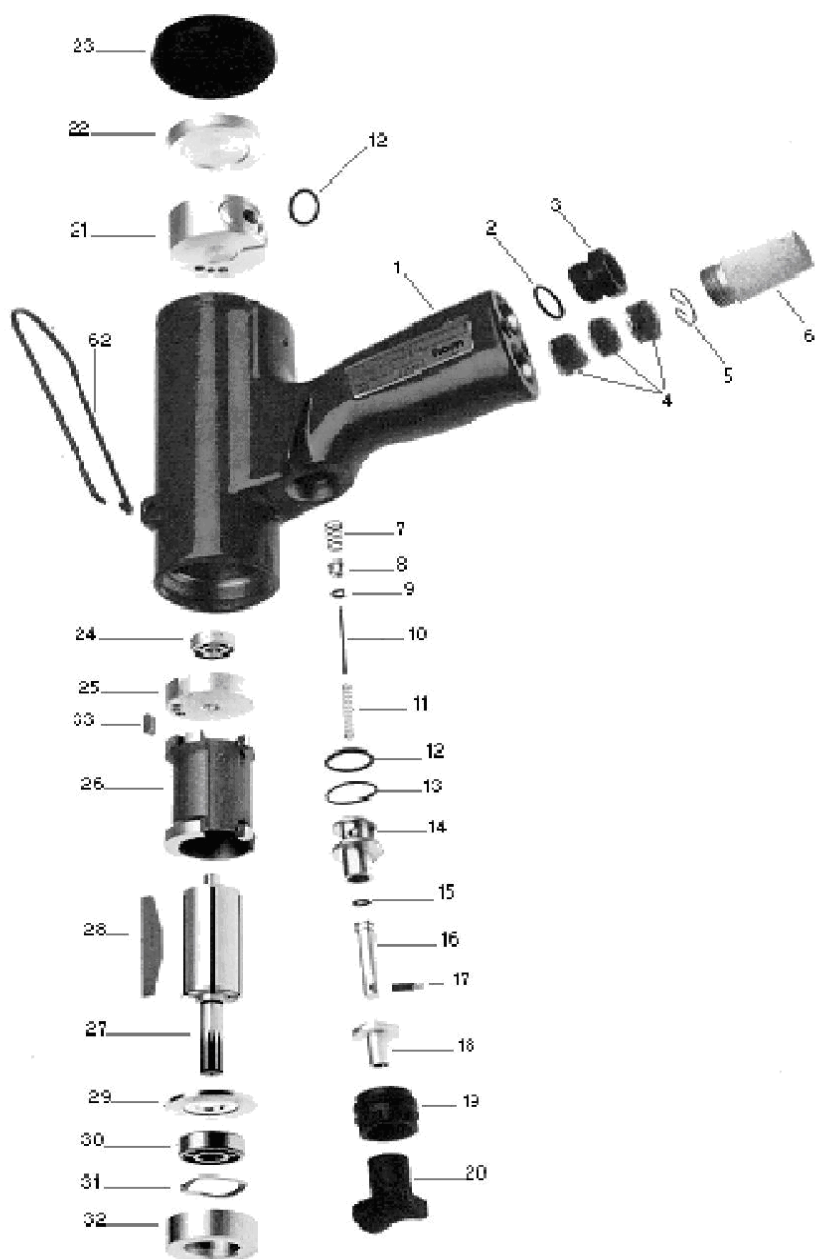
## **WYKAZ CZĘŚCI ZAMIENNYCH**

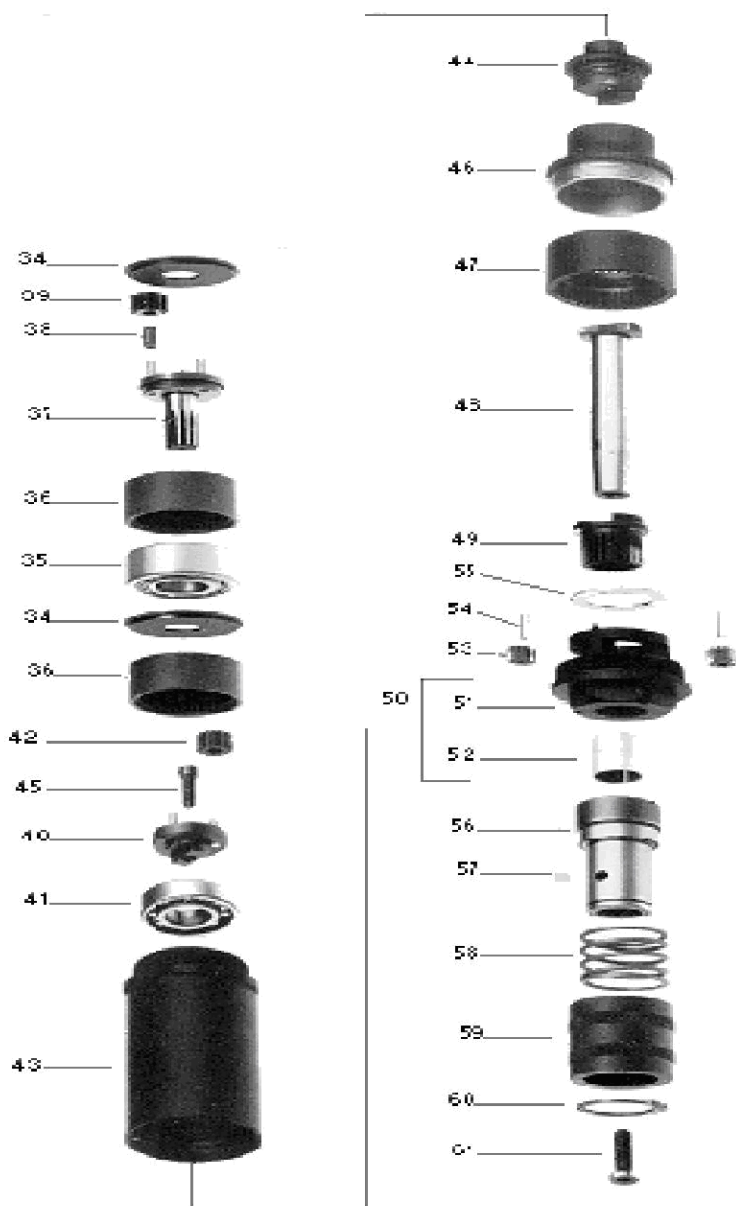
Poniższy wykaz części zamiennych dotyczy wyrobu, do którego został dołączony.

Nr poz.	Nr części / zespołu	Nazwa części / zespołu	Il. szt.
1	530114017	Pierścień uszczelniający	1
2	306371010	Przylącze	1
3	525602012	Kolek	2
4	214201251	Przycisk	1
5	404590010	Zawór powietrza	1
6	592620002	Wkrętka	1
7	406377010	Gniazdo zaworu	1
8	598202820	Kolek	1
9	406537010	Prowadnica zaworu	1
10	530104010	Pierścień uszczelniający	1
11	530116012	Pierścień uszczelniający	1
12	530104417	Pierścień uszczelniający	1
13	404590010	Zawór powietrza	1
14	595100501	Sprężyna	1
15	595100302	Sprężyna	1
16	530112417	Pierścień uszczelniający	1
17	530115526	Pierścień uszczelniający	1

Nr poz.	Nr części / zespołu	Nazwa części / zespołu	Il. szt.
18	549503014	Kołek	1
19	304878050	Zespół tłumika dźwięku	1
20	404052010	Ośłona gumowa	1
21	592639002	Wkrętka	1
22	406321060	Rozdzielacz	1
23	541307030	Łożysko	1
24	236301200	Pokrywa tylna	1
25	522004012	Wpust	1
26	236301050	Cylinder	1
27	236305300	Łopatka	5
28	216316050	Rękojeść	1
29	236305100	Wirnik	1
30	236305150	Pokrywa przednia	1
31	541310044	Łożysko	1
32	406320020	Przekładka	1
33	528025803	Pierścień zabezpieczający kompensatora	1
34	594811001	Przekładka	2
35	246301100	Wieniec zębaty	2
36	246330150	Koło zębate	3
37	544003001	Łożysko igiełkowe	3
38	346315050	Jarzmo przekładni kpl.	1
39	541315058	Łożysko	1
40	406365190	Rozgałęziacz	1
41	256375150	Koło zębate satelitarne	3
42	511005016	Śruba	1
43	406343030	Łącznik	1
44	406336030	Łącznik	1
45	346399050	Jarzmo	1
46	246399100	Wieniec zębaty	1
47	246399150	Koło zębate	3
48	406342010	Zębnik	1
49	405002010	Wrzeciono	1
50	549503016	Kołek	3
51	346375050	Jarzmo przekładni	1
52	541215058	Łożysko	1
53	304878050	Tłumik dźwięku	1
54	659511002	Uchwyt szybkocmocujący kompletny	1
--	681041002 *)	Uchwyt boczny (rękojeść)	1

\*) nie występuje na rysunku





Gwintownica GW702B2/A