

SZLIFIERKA PNEUMATYCZNA KĄTOWA SK125A9

*Techniczna instrukcja obsługi
oryginalna*

**Niniejsza instrukcja ważna jest łącznie
z *OGÓLNĄ INSTRUKCJĄ OBSŁUGI
NARZĘDZI PNEUMATYCZNYCH***

ARCHIMEDES Sp. z o.o.
ul. Robotnicza 72
53-608 Wrocław, PL
Tel. +48 071 7827100
Fax +48 071 3550962
www.archimedes.com.pl

Wydanie: VI, maj 2022
Indeks: 81-057

DEKLARACJA ZGODNOŚCI WE
Oryginalna

Deklaruję z pełną odpowiedzialnością, że maszyna
– narzędzie ręczne napędzane sprężonym powietrzem:

Nazwa handlowa: **Szlifierko pneumatyczna kątowa**

Typ: **SK125A9**

Nr seryjny: **22001 i dalsze**

Wprowadzona do obrotu od: **maj 2022r.**

Wyprodukowana przez: **Archimedes Sp. z o.o. , ul. Robotnicza 72, 53-608 Wrocław,**

do której odnosi się niniejsza deklaracja, spełnia wymagania:

Dyrektywy Maszynowej 2006/42/WE
Parlamentu Europejskiego i Rady z dnia 17.05.2006r.

oraz

norm zharmonizowanych:

PN-EN ISO 12100:2012

PN-EN ISO 15744:2008

PN-EN ISO 28927-1:2010/A1:2017-08

PN-EN ISO 11148-7:2013-02

* * *

Procedura oceny zgodności:

Pełne zapewnienie jakości – certyfikat AC090 100/0429/267/2013

Maszyna w swym wykonaniu jest bezpieczna przy zachowaniu
warunków użytkowania określonych w instrukcji obsługi

Dokumentacja techniczna maszyny oraz związana z niniejszą deklaracją dostępna jest u
producenta:

Archimedes Sp. z o.o. , ul. Robotnicza 72, 53-608 Wrocław

Ryszard Olszewski

Prezes Zarządu

Archimedes Sp. z o.o.

Wrocław, maj 2022r.

Ta deklaracja zgodności WE traci swoją ważność jeżeli maszyna zostanie zmieniona
lub przebudowana, lub jest użytkowana niezgodnie z instrukcją obsługi.

CHARAKTERYSTYKA I PRZEZNACZENIE WYROBU

Szlifierka pneumatyczna kąтова SK125A9 zaprojektowana została do wykonywania ręcznych prac szlifierskich ściernicami czołowymi. Po zainstalowaniu tarcz ściernych do cięcia, może służyć do obcinania niewielkich nadlewów, przecinania rur, prętów i innych kształtowników. Może być również wykorzystana do obróbki materiałów niemetalowych.

Po wymianie ściernicy na szczotkę (zwykłą drucianą lub z nasypem ściernym) może być używana do czyszczenia elementów metalowych, usuwania rdzy, starych powłok lakierniczych i do innych podobnych prac.

Szlifierka SK125A9 wyposażona jest w przewód odprowadzający powietrze poza strefę pracy operatora, co poprawia warunki pracy tym narzędziem oraz w rękojeść, która może być zamontowana z lewej lub prawej strony narzędzia, co umożliwia pracę, zarówno osobom prawo-, jak i leworęcznym. Posiada przestawną osłonę ściernicy, która pozwala operatorowi zająć najbardziej dogodną pozycję podczas pracy. Zaopatrzona jest w system dynamicznego wyważania tarcz szlifierskich, który minimalizuje drgania przenoszone na części chwytowe narzędzia.

PARAMETRY TECHNICZNO - EKSPLOATACYJNE

Wymiary ściernicy (DxUxH)	- 125x(2÷8)x22,2 mm
Rodzaj ściernicy (wg PN-ISO 525)	- 27; 41 lub 42
Wymagana prędkość obwodowa ściernicy (min)	- 80 m/s
Prędkość obrotowa biegu luzem (max)	- 12000 obr./min.
Moc	- 1,2 kW
Zużycie powietrza (max)	- 80 m ³ /h
Długość (bez przewodów)	- 223 mm
Masa (bez ściernicy)	- 2,0 kg
Gniazdo końcówki powietrznej	- G 3/8
Wewnętrzna średnica przewodu powietrznego	- 13 mm
Poziom ciśnienia akustycznego na stanowisku pracy	- 82 ¹⁾ ± 3 dB(A)
Poziom mocy akustycznej	- 93 ¹⁾ ± 3 dB(A)
Całkowita wartość drgań	- 6 ²⁾ m/s ²
Wartość nieoznaczona drgań	- 2 ²⁾ m/s ²

¹⁾ mierzone zgodnie z PN-EN ISO 15744:2008

²⁾ mierzone zgodnie z PN-EN SO 28927-1:2010/A1:2017-08

Uwaga:

Poziom hałasu i wibracji podczas pracy szlifierką SK125A9 jest wyższy od wartości dopuszczalnych – w odniesieniu do 8-godzinnego dobowego wymiaru czasu pracy, co należy uwzględnić organizując stanowisko robocze. Podstawowym warunkiem ochrony zdrowia podczas pracy ww. szlifierkami jest stosowanie ochronników słuchu i okularów.

UŻYTKOWANIE SZLIFIERKI

Przed rozpoczęciem pracy szlifierką należy:

- usunąć zaślepkę ochronną z otworu złączki /poz. 37/ i w jej miejsce wkręcić przewód zasilający /A-PZW13-1/,
- na złączkę /poz. 37/ nałożyć przewód odprowadzający powietrze /A-PZW13-1/.

W celu zamocowania ściernicy na wrzecionie szlifierki należy:

- na pierścień samowyważający /poz. 14/ nałożyć ściernicę i nakręcić nakrętkę kołnierзовą /poz. 15/; średnica otworu ściernicy i występu bazującego pierścienia samowyważającego powinny być tej samej wielkości.
- kluczem specjalnym SK180A9-01.00.0 przykręcić nakrętkę kołnierзовą, przy jednoczesnym zablokowaniu wrzeciona przed obrotem – wciskając trzpień blokady /poz. 5a/,
- następnie wkręcić śrubę /poz. 16/, dokręcić ją drugim końcem klucza SK180A9-01.00.0 i zwolnić przycisk blokady.

Wymieniony wyżej przewód i klucz stanowią wyposażenie szlifierki.

W przypadku stosowania tarcz ściernych typu Flex o grubości mniejszej niż 5 mm nakrętkę kołnierзовą przed dokręceniem należy obrócić o 180° w stosunku do położenia pokazanego na rysunku.

Szlifierkę SK125A9 uruchamia się (po podłączeniu do sieci sprężonego powietrza) poprzez naciśnięcie dźwigni zaworu /poz. 28a/ – po uprzednim zwolnieniu blokady. Odblokowanie dźwigni zaworu następuje poprzez obrót klawisza blokady /poz. 28c/. Po zwolnieniu dźwigni zaworu /poz. 28a/ szlifierka automatycznie wyłącza się, a klawisz blokady ponownie zabezpiecza narzędzie przed samoczynnym włączeniem. Przed uruchomieniem szlifierki należy upewnić się, czy ściernica została właściwie zamocowana.

Szlifierka wyposażona jest w rękojeść, która może być zamontowana z lewej lub prawej strony narzędzia.

Można również przestawić osłonę ściernicy – kierując iskry i odpady z procesu szlifowania w najbardziej dogodną stronę. W tym celu należy wcisnąć trzpień blokady osłony /poz. 7/, obrócić osłonę o żądany kąt i zwolnić trzpień blokady.

Smarowanie przekładni zębatej

Szlifierka wyposażona jest w stożkową przekładnię zębatą, którą powinna być smarowana smarem stałym. Stąd, należy odkręcić wkręt /poz. 17/ lub rękojeść /poz. 18/ i w odsłonięty otwór, wtłoczyć (bezpośrednio z tuby) około 1,0 cm³ smaru. Smarowanie takie należy powtarzać co około 100 godz. pracy szlifierką. Do smarowania przekładni zębatej zalecany jest smar **RENOLIT SO-GFO 35 firmy FUCHS**.

WYKAZ CZĘŚCI ZAMIENNYCH

Poniższy wykaz części zamiennych dotyczy wyrobu, do którego został dołączony.

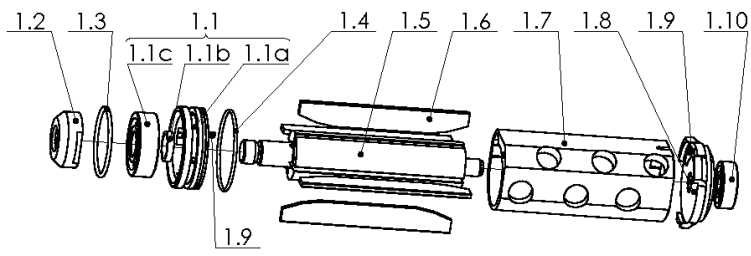
Nr poz.	Nazwa części lub zespołu	Nr zamówieniowy	Ilość sztuk	Uwagi
1	Zespół silnika	SK125A9-10.00.0	1	
1.1	Zespół pokrywy przedniej	SK125A9-11.00.0	1	
1.1a	Pokrywa przednia	SK125A9-11.04.0	1	
1.1b	Tulejka dystansowa	SK125A9-11.05.0	1	
1.1c	Łożysko 6000-2RSL	76-154	1	
1.2	Zębnik	SK125B9-10.11.1	1	Kpl z poz. 3.7
1.3	Pierścień uszczeln. 26x1.5	75-836	1	
1.4	Pierścień uszczelniający 30x1	75-835	1	
1.5	Wirnik	SK125A9-10.02.0	1	
1.6	Łopatką	SK125A9-10.07.0	4	
1.7	Cylinder	SK125A9-10.03.0	1	
1.8	Pokrywa tylna	SK125A9-10.06.0	1	
1.9	Kołek walcowy 2h8x6-St	74-414	2	
1.10	Łożysko 607-2RSL/C2	76-153	1	
2	Zespół regulatora	SK125A9-20.00.0	1	
3	Zespół wrzeciona	SK125A9-30.00.0	1	
3.1	Wrzeciono	SK125A9-30.31.0	1	
3.2	Łożysko 6004-2RSL/C2	76-118	1	
3.3	Pierścień dystans. wewnętrzny	SK125A9-30.33.0	1	
3.4	Pierścień dystans. zewnętrzny	SK125A9-30.34.0	1	
3.5	Pierścień uszcz.. CR20x30x5	75-834	1	
3.6	Pierścień uszczelniający 32x2	75-838	1	
3.7	Koło zębate	SK125B9-20.20.0	1	Kpl z poz. 1.2
3.8	Nakrętka	SK125A9-30.35.0	1	
3.9	Łożysko 619/7-2Z	76-211	1	

Nr poz.	Nazwa części lub zespołu	Nr zamówieniowy	Ilość sztuk	Uwagi
3.10	Wpust A3x3x8	74-514	1	
4	Zespół korpusu	SK125A9-40.00.0	1	
5	Zespół blokady wrzeciona	SK125A9-80.00.0	1	
5.1	Trzpień blokady	SK125A9-80.45.0	1	
5.2	Sprężyna	61.04.03	1	
5.3	Wkrętka	SK125A9-80.44.0	1	
5.4	Kołek walcowy 2h8x6-St	74-414	1	
6	Sprężyna	031.00060	1	
7	Blokada osłony	SK125A9-00.80.0	1	
8	Podkładka	SK125A9-00.79.0	1	
9	Zespół osłony	SK125A9-50.00.0	1	
10	Podkładka sprężysta falista	SK125A9-00.78.0	1	
11	Sprężyna talerzowa	77-604	3	
12	Nakrętka dociskowa	SK125A9-00.75.0	1	
13	Wkręt	SK125A9-00.76.0	2	
14	Pierścień samowyważający	A-PSW125	1	
15	Nakrętka kołnierkowa	2264201.0.0.43	1	
16	Śruba	SK180A9-00.48.0	1	
17	Śruba M12x12	71-862	1	
18	Rękojeść boczna	A-RB180	1	
19	Podkładka dystansowa	SK125A9-00.92.0	1	
20	Tuleja zaworu	SK125A9-00.81.0	1	
21	Wkrętka zaworu	SK125A9-00.83.0	1	
22	Pierścień uszczelniający 12x2	75-412	1	
23	Popychacz	SK125A9-00.82.1	1	
24	Uszczelka zaworu	SK125A9-00.84.0	1	
25	Kulka 16	76-351	1	
26	Sprężyna zaworu	SK125A9-00.85.0	1	
27	Sprężyna talerz. 22.5x11.2x0.6	77-601	4	
28	Zespół dźwigni	SK125A9-60.00.0	1	
28.1	Dźwignia	SK125A9-60.60.0	1	
28.2	Kołek	SK125A9-60.61.0	1	
28.3	Klawisz blokady	SK125A9-60.62.0	1	
28.4	Sprężyna	SZ100A1-42.32.0	1	
29	Kołek	SK125A9-00.91.0	1	

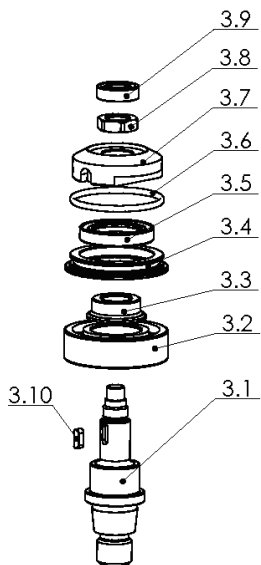
Nr poz.	Nazwa części lub zespołu	Nr zamówieniowy	Ilość sztuk	Uwagi
30	Wkręt St2.9x9.5	71-861	1	
31	Nakładka	SK125A9-00.88.0	1	
32	Przegroda	SK125A9-00.90.1	1	
33	Tulejka dystansowa	SK125A9-00.94.0	1	
34	Pierścień uszczelni. 19x1.5	75-799	1	
35	Przegroda	SK125A9-00.86.0	1	
36	Zespół filtra	SZ100A1-45.00.0	1	
37	Złączka	SK125A9-00.95.0	1	

WYPOSAŻENIE NORMALNE WYROBU

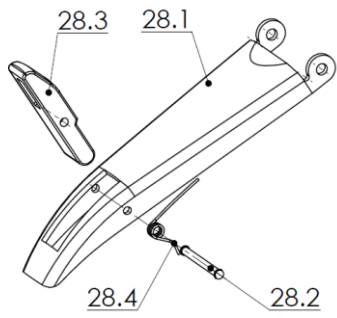
Nazwa części lub zespołu	Nr zamówieniowy	Il. szt.	Uwagi
Przewód Z-W	A-PZW13-1	1	
Klucz kpl.	SK180A9-01.00.0	1	
Smar RENOLIT	79-141	1	



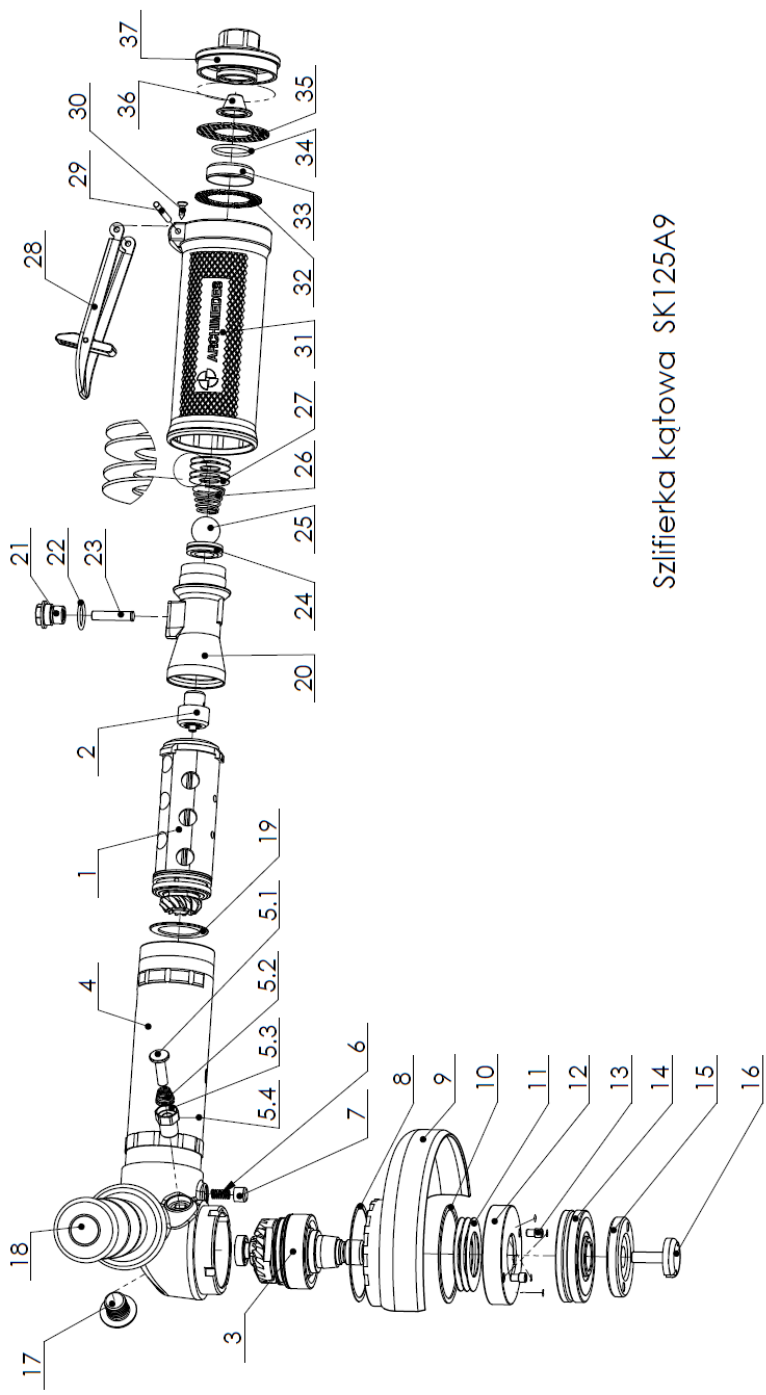
Zespół silnika SK125A9-10.00.0



Zespół wrzeciona SK125A9-30.00.0



Zespół dźwigni zaworu SK125A9-60.00.0



Szlifierka kątowna SK125A9