

**MOTOREDUKTOR  
PNEUMATYCZNY  
5MA04, 5MA05,  
5MA28, 5MA140**

**MOTOREDUKTOR  
PNEUMATYCZNY  
REWERSYJNY  
5MA04R, 5MA05R, 5MA28R**

*Techniczna instrukcja obsługi  
oryginalna*

**Niniejsza instrukcja ważna jest łącznie  
z *OGÓLNĄ INSTRUKCJĄ OBSŁUGI  
NARZĘDZI PNEUMATYCZNYCH***

Grupa Stalmot S.A. Oddział Archimedes  
ul. Robotnicza 72 ED  
53-608 Wrocław, PL  
Tel. +48 071 7827100  
Fax +48 071 3550962  
[www.archimedes.com.pl](http://www.archimedes.com.pl)

Wydanie: V, listopad 2022  
Indeks: 81-004

**DEKLARACJA  
WŁĄCZENIA MASZYNY NIEUKOŃCZONEJ  
Oryginalna**

Deklaruję z pełną odpowiedzialnością, że maszyna  
– silnik rotacyjny napędzany sprężonym powietrzem sprężony z mechanicznym  
reduktorem obrotów:

Nazwa handlowa: **Motoreduktor pneumatyczny**

Typ: **5MA04, 5MA05, 5MA28, 5MA140**

oraz

Nazwa handlowa: **Motoreduktor pneumatyczny rewersyjny**

Typ: **5MA04R, 5MA05R, 5MA28R**

Nr seryjny: **22001 i dalsze**

Wprowadzone do obrotu od: **listopad 2022r.**

Wyprodukowany przez: **Grupa Stalmot S.A. Oddział Archimedes, ul. Robotnicza 72 ED,  
53-608 Wrocław,**

*do której odnosi się niniejsza deklaracja spełnia wymagania:*

**Dyrektywy Maszynowej 2006/42/WE  
Parlamentu Europejskiego i Rady z dnia 17.05.2006r.**

oraz

**norm zharmonizowanych:**

PN-EN ISO 12100:2012

PN-EN ISO 15744:2008

\* \* \*

Motoreduktor zainstalowany w wyrobie finalnym nie może zostać przekazany do użytku do czasu uzyskania i zadeklarowania przez producenta wyrobu finalnego lub jego przedstawiciela, zgodności wyrobu finalnego z dyrektywą 2006/42/WE Parlamentu Europejskiego i Rady i/lub innymi dyrektywami, jeśli ma to zastosowanie.


Zobowiązuję się – z zachowaniem nienaruszalności praw własności intelektualnej- do udostępnienia organom nadzoru rynku wszelkiej informacji, w tym dokumentacji technicznej związanej z ww. maszyną.

**Dokumentacja techniczna maszyny oraz związana z niniejszą deklaracja dostępna  
jest u producenta:**

**Grupa Stalmot S.A. Oddział Archimedes, ul. Robotnicza 72 ED, 53-608 Wrocław**

Wrocław, listopad 2022r.

GRUPA STALMOT S.A.  
Dyrektor Oddziału Archimedes we Wrocławiu

  
Ryszard Olszewski

***Ta deklaracja zgodności WE traci swoją ważność jeżeli maszyna zostanie zmieniona  
lub przebudowana, lub jest użytkowana niezgodnie z instrukcją obsługi.***

## **PARAMETRY TECHNICZNO – EKSPLOATACYJNE**

L.p.	Parametr	Jednostka miary	Typ motoreduktora						
			5MA04	5MA04R	5MA05	5MA05R	5MA28	5MA28R	5MA140
1	Obroty biegu luzem	1/min	420	380	520	470	3100	2820	15000
2	Obroty mocy max	1/min	210	190	260	235	1550	1410	7500
3	Moc max	kW	0,65	0,52	0,65	0,52	0,65	0,52	0,65
4	Moment max (zatrzymanie)	Nm	60	52	48	42	8,2	7	1,7
5	Moment startu (obciążenie)	Nm	48	42	38	34	6,6	5,6	1,36
6	Zużycie powietrza	m <sup>3</sup> /h	55	55	55	55	55	55	55
7	Średnica wrzeciona	mm	14h6						
8	Masa	kg	2,4	2,4	2,4	2,4	2,0	2,0	2,0
9	Gniazdo końcówki powietrznej		G1/4						
10	Średnica otworu w końcówce powietrznej	mm	7						
11	Średnica wewn./zewn. przewodu powietrznego	mm	13 /24						
12	Ciśnienie zasilania max	MPa	0,63						
13	Poz. ciśn. akustycznego	dB/A	87						
14	Poziom mocy akustycz.	dB/A	98						

## **UŻYTKOWANIE i INSTALOWANIE MOTOREDUKTORÓW**

Motoreduktor serii 5MA to jednokierunkowa (lub dwukierunkowa – z dod. oznaczeniem literą R) jednostka napędowa. Należy używać go tylko do prac, do których został zaprojektowany. Nie należy dokonywać przeróbek dla innego wykorzystania wyrobu.

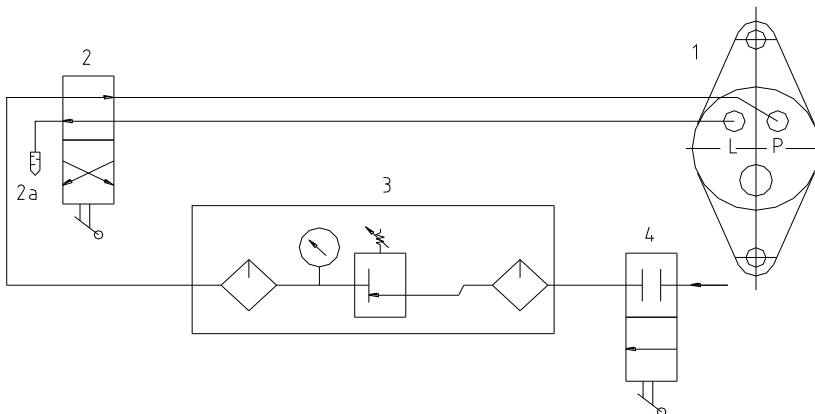
### Uwaga:

- Motoreduktor należy pewnie zamocować w urządzeniu finalnym, za pomocą dwóch śrub M10 – wykorzystując pierścień bazujący  $\varnothing 52h9$ . Połączenie gwintowe zabezpieczyć przed samoczynnym odkręceniem.
- Elementy odvodu pneumatycznego motoreduktora (przewody zasilające, zawory, bloki przygotowania powietrza) powinny gwarantować przepływ

powietrza na poziomie 60 m<sup>3</sup>/h. Jest to warunek uzyskania pełnej mocy motoreduktora. Przy podłączeniu motoreduktora jednokierunkowego (5MA04, 5MA05, 5MA28 lub 5MA140) nie jest wymagany zawór rozdzielający (patrz schemat podłączenia).

- Stosować wyłącznie przewody powietrzne olejoodporne.
- Sterując ciśnieniem powietrza zasilającego można zmienić wielkość momentu obrotowego osiąganego przez motoreduktor. Przy zmianie ciśnienia o 0,1 MPa, moment zmieni się o około 20%.

**Przykład podłączenia motoreduktora (rewersyjnego)  
do sieci sprężonego powietrza**



1. Motoreduktor rewersyjny
2. Zawór rozdzielający (sterujący kierunkiem obrotów)
- 2a. Tłumik hałasu
3. Blok przygotowania powietrza (patrz pkt 5)
4. Zawór odcinający (sterujący)

**WYKAZ CZĘŚCI ZAMIENNYCH**

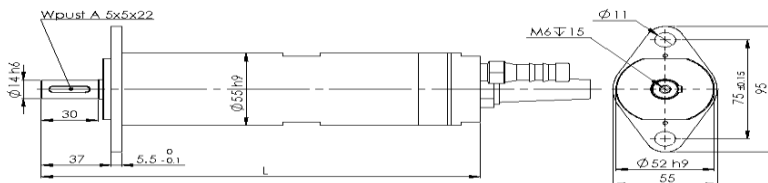
Poniższy wykaz części zamiennych dotyczy wyrobu, do którego został dołączony.

Nr poz.	Nazwa części	Nr zamówieniowy lub nr normy	Ilość sztuk							Uwagi (skład zespołu)
			5MA04	5MA04R	5MA05	5MA05R	5MA28	5MA28R	5MA140	
1	Końcówka pow. 7	74-713	—	—	1	2	1	2	1	
	Końcówka pow. 7	74-719	1	2	—	—	—	—	—	
2	Filtr	2M07-014	1	2	1	2	1	2	1	
3	Tłumik	80.0174.12	1	1	1	1	1	1	1	
4	Wkrętka tylna	5MA04-00.14.0	1	—	1	—	1	—	1	
		5MA04R-00.01.0	—	1	—	1	—	1	—	

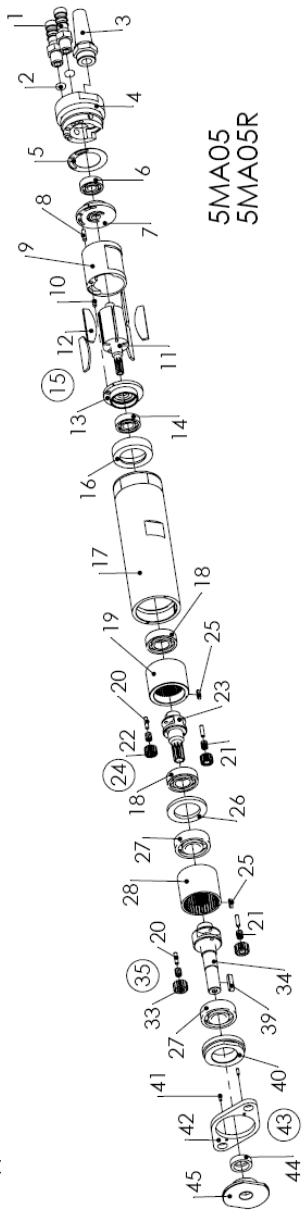
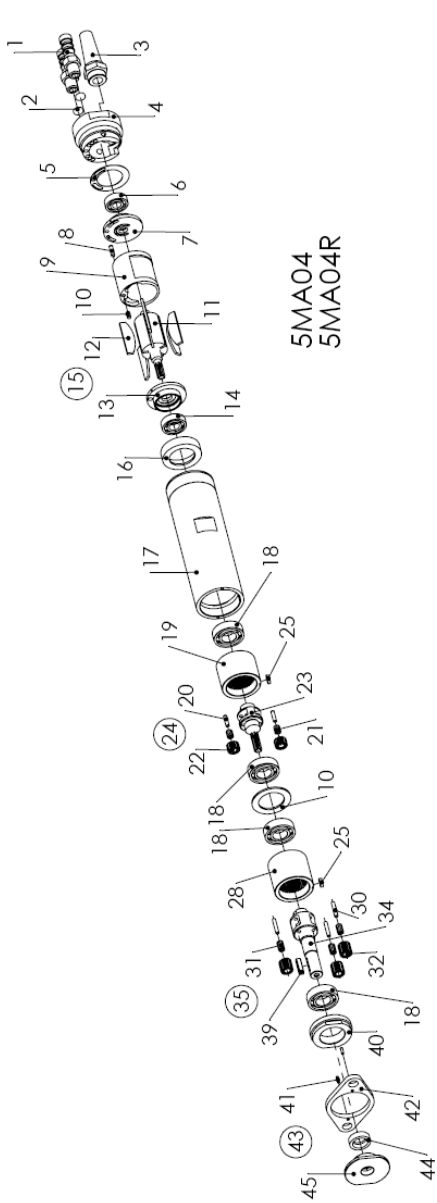
Nr poz.	Nazwa części	Nr zamówieniowy lub nr normy	Ilość sztuk							Uwagi (skład zespołu)
			5MA04	5MA04R	5MA05	5MA05R	5MA28	5MA28R	5MA140	
5	Uszczelka	5M04-036	1	—	1	—	1	—	1	
		5M04R-016	—	1	—	1	—	1	—	
6	Łożysko	76-149	1	1	1	1	1	1	1	
7	Pokrywa cylindra	13.04.36	1	—	1	—	1	—	1	
		13.04.38	—	1	—	1	—	1	—	
8	Kołek H4x14-A	74-370	1	1	1	1	1	1	1	
9	Cylinder	13.01.05	1	—	1	—	1	—	1	
		13.01.06	—	1	—	1	—	1	—	
10	Kołek H4x8-A	74-360	1	1	1	1	1	1	1	
11	Wirnik	5M04-101	1	1	1	1	—	—	—	
		5M28-101	—	—	—	—	1	1	1	
12	Łopatką	13.03.08.1	5	5	5	5	5	5	5	
13	Pokrywa cylindra	13.04.35	1	—	1	—	1	—	1	
		13.04.37	—	1	—	1	—	1	—	
14	Łożysko	76-115	1	1	1	1	1	1	1	
15	Zespół silnika	5M04-100	1	—	1	—	—	—	—	poz. 6-14
		5M04R-100	—	1	—	1	—	—	—	poz. 6-14
		5M28-100	—	—	—	—	1	—	1	poz. 6-14
		5M28R-100	—	—	—	—	—	1	—	poz. 6-14
16	Tuleja dystansowa	5M04-035	1	1	1	1	—	—	—	
		5M28-013	—	—	—	—	1	1	1	
17	Korpus	5MA04-00.11.0	1	1	1	1	—	—	—	
		5MA28-00.01.0	—	—	—	—	1	1	1	
18	Łożysko	76-117	4	4	2	2	—	—	—	
19	Koło zębate wew.	5M04-213	1	1	1	1	—	—	—	
20	Kołek	42.04.02	2	2	4	4	2	2	—	
21	Igielka	76-413	20	20	40	40	20	20	—	
22	Satelita	43.02.03	2	2	2	2	—	—	—	
23	Jarzmo	5M04-211	1	1	—	—	—	—	—	
		5M05-101	—	—	1	1	—	—	—	
24	Zespół przekładni	5M04-200	1	1	—	—	—	—	—	poz.18-23
		5M05-100	—	—	1	1	—	—	—	poz.18-23
25	Wpust	74-517	2	2	2	2	1	1	—	

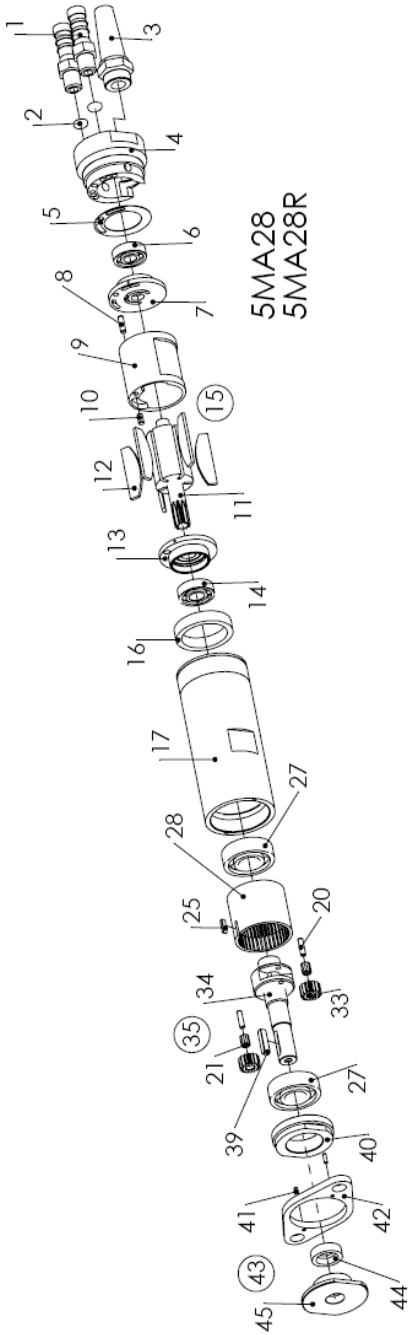
Nr poz.	Nazwa części	Nr zamówieniowy lub nr normy	Ilość sztuk							Uwagi (skład zespołu)
			5MA04	5MA04R	5MA05	5MA05R	5MA28	5MA28R	5MA140	
26	Pierścień	5M04-033	1	1	—	—	—	—	—	
		5M05-023	—	—	1	1	—	—	—	
27	Łożysko	76-124	—	—	2	2	2	2	2	
28	Koło zębate wewnętrzne	5M04-323	1	1	—	—	—	—	—	
		5M05-213	—	—	1	1	1	1	—	
30	Kołek	5MA-20.02.0	3	3	—	—	—	—	—	
31	Igiełka	76-410	30	30	—	—	—	—	—	
32	Satelita	5M04-324	3	3	—	—	—	—	—	
33	Koło zębate	WAP-10-05a	—	—	2	2	2	2	—	
34	Jarzmo	5MA04-20.01.0	1	1	—	—	—	—	—	
		5M05-211	—	—	1	1	1	1	—	
35	Zespół przekładni	5MA04-20.00.0	1	1	—	—	—	—	—	poz. 18, 28-32, 34
		5M05-200	—	—	1	1	1	1	—	poz. 20, 21, 27, 28, 33, 34
36	Wrzeciono	5MA140-10.01.0	—	—	—	—	—	—	1	
37	Tuleja	5MA140-10.02.0	—	—	—	—	—	—	1	
38	Zespół wrzeciona	5MA140-10.00.0	—	—	—	—	—	—	1	poz. 27, 36, 37
39	Wpust	74-525	1	1	—	1	—	—	1	
		74-519	—	—	1	—	1	1	—	
40	Wkrętka	5MA04-00.12.0	1	1	1	1	1	1	1	
41	Kołek	74-338	2	2	2	2	2	2	2	
42	Kołnierz	5MA04-10.01.0	1	1	1	1	1	1	1	
43	Zespół kołnierza	5MA04-10.00.0	1	1	1	1	1	1	1	poz. 41, 42
44	Pierścień uszczeln	75-552	1	1	1	1	1	1	1	
45	Wkrętka	5MA04-00.13.0	1	1	1	1	1	1	1	

Wymiary gabarytowe i przyłączeniowe motoreduktorów

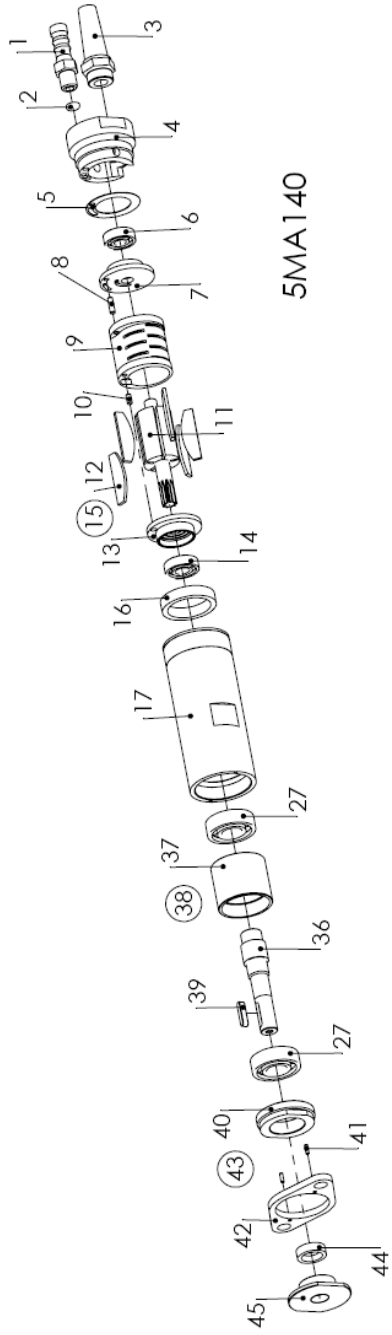


5MA04, 5MA04R, 5MA05, 5MA05R - L=231  
5MA28, 5MA28R, 5MA140 - L=190





5MA28  
5MA28R



5MA140