

WIERTARKA PNEUMATYCZNA PROSTA WI 329B1

*Techniczna instrukcja obsługi
oryginalna*

**Niniejsza instrukcja ważna jest łącznie
z *OGÓLNĄ INSTRUKCJĄ OBSŁUGI
NARZĘDZI PNEUMATYCZNYCH***

Grupa Stalmot S.A. Oddział Archimedes
ul. Robotnicza 72 ED
53-608 Wrocław, PL
Tel. +48 071 7827100
Fax +48 071 3550962
www.archimedes.com.pl

Wydanie: V, luty 2023
Indeks: 81-080

DEKLARACJA ZGODNOŚCI WE
Oryginalna

Deklarujemy z pełną odpowiedzialnością, że maszyna
- ręczne narzędzie napędzane sprężonym powietrzem:

Nazwa handlowa: **Wiertarka pneumatyczna pistoletowa**
Typ: **WI329B1**

Nr seryjny: **23001 i dalsze**

Wprowadzone do obrotu od: **luty 2023r.**

Wyprodukowany przez: **Grupa Stalmot S.A. Oddział Archimedes, ul. Robotnicza 72 ED,**
53-608 Wrocław,

do której odnosi się niniejsza deklaracja spełnia wymagania:

Dyrektywy Maszynowej 2006/42/WE
Parlamentu Europejskiego i Rady z dnia 17.05.2006r.

oraz

norm zharmonizowanych i innych, tj.:

EN ISO 792-3, EN 292-1, EN 292-2, EN 614-1, EN 28662-1,
EN 12096, EN ISO 15744, EN ISO 4871

Procedura oceny zgodności: **Pełne zapewnienie jakości**

*

* *

Wiertarki pistoletowe WI329B2 oraz WI354B2 przeznaczone są do wykonywania otworów o średnicy do 8 mm. Dzięki napędowi pneumatycznemu są niewrażliwe na przeciążenia. Charakteryzują się niewielkimi gabarytami, stosunkowo dużą mocą, małym zużyciem powietrza oraz niskim poziomem hałasu i wibracji. Ważną cechą wiertarek jest możliwość stosowania bezsmarowego powietrza, przez co eliminuje się emisję rozpylonego oleju do atmosfery.

Dokumentacja techniczna maszyny oraz związana z niniejszą deklaracją dostępna jest u producenta:
Grupa Stalmot S.A. Oddział Archimedes, ul. Robotnicza 72 ED, 53-608 Wrocław

GRUPA STALMOT S.A.
Dyrektor Oddziału Archimedes we Wrocławiu

Wrocław, luty 2023r.

Ryszard Olszewski

Ta deklaracja zgodności WE traci swoją ważność jeżeli maszyna zostanie zmieniona lub przebudowana, lub jest użytkowana niezgodnie z instrukcją obsługi.

CHARAKTERYSTYKA I PRZEZNACZENIE WYROBU

Pneumatyczna wiertarka prosta WI329B1 przeznaczona jest do wykonywania otworów w różnorodnych materiałach, w zakresie średnic do 8 mm. Niewielkie gabaryty, stosunkowo duża moc, małe zużycie powietrza i niski hałas oraz ergonomiczna rękojeść – to główne zalety tego narzędzia. Dzięki napędowi pneumatycznemu z silnikiem łopatkowym jest niewrażliwa na przeciążenia, dlatego nadaje się do ciężkich prac w trudnych warunkach. Umożliwia szybkie wykonywanie otworów i pozwala na używanie stosunkowo długich wiertel.

Ważną zaletą ww. wyrobu jest możliwość stosowania bezsmarowego powietrza, przez co eliminuje się emisję rozpylonego oleju do atmosfery, co jest korzystne dla operatora i otoczenia. Dzięki temu wiertarka nadaje się do stosowania w miejscach gdzie wymagana jest szczególna czystość.

PARAMETRY TECHNICZNO - EKSPLOATACYJNE

Zakres uchwytu wiertarskiego (Ø wiertła):	- 0÷8 mm
Wymiary wiertarki:	- Ø 40x190 mm
Prędkość obrotowa biegu luzem:	- 2900 obr/min
Moc:	- 300 W
Zużycie powietrza	- 32 m ³ /h
Masa:	- 0,65 kg
Gniazdo końcówki powietrznej	- G 1/4
Zalecana wewn. średnica przewodu	- 8 mm
Ciśnienie zasilania	- 0,63 MPa
Poziom ciśnienia akustycznego max	- 76 dB(A)
Całkowita wartość drgań	- < 2,5 m/s ²

Uwaga:

Poziom hałasu i wibracji podczas pracy wiertarkę WI329B1 jest niższy od poziomu dopuszczalnego określonego przez normy.

UŻYTKOWANIE WIERTARKI

Przed rozpoczęciem pracy wiertarką należy:

- usunąć zaślepkę ochronną z otworu przyłącza /poz. 1/ i w jej miejsce wkręcić końcówkę powietrzną (gniazdo: G1/4) lub szybkozłącze,
- na końcówkę powietrzną nałożyć przewód zasilający i zabezpieczyć go opaską zaciskową,

- upewnić się, że uchwyt wiertarski, wiertło oraz obrabiany przedmiot są właściwie zamocowane,
- gdy używany jest uchwyt wiertarski blokowany kluczem – nigdy nie pozostawiać klucza w uchwycie.

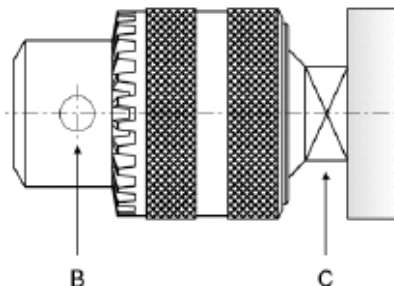
Wiertarkę WI329B1 uruchamia się – po podłączeniu do sieci sprężonego powietrza – poprzez naciśnięcie dźwigni /poz. 13/.

Usunąć z miejsca pracy narzędzia niesprawne i odpowiednio je oznaczyć.

Montaż uchwytu wiertarskiego

W wiertarce WI329B1 wykorzystywany jest uchwyt wiertarski blokowany kluczykiem.

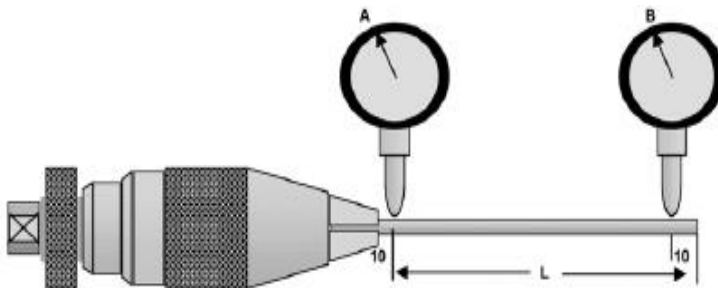
Uchwyt wiertarski nakręcić ręcznie na wrzeciono wiertarki (gwint prawy). Zablokować wrzeciono przy pomocy klucza płaskiego (uchwycić za płaszczyznę „C”). Wykorzystując otwory „B” w korpusie uchwytu, za pomocą trzpienia lub kluczyka blokującego wiertło, solidnie dokręcić uchwyt do wrzeciona.



Kontrola bicia uchwytu wiertarskiego

Okresowo należy sprawdzić bicie uchwytu wiertarki. Do tego celu należy użyć trzpienia stalowego szlifowanego o długości około 140 mm. Średnice trzpieni kontrolnych, sposób pomiaru oraz dopuszczalne wartości bicia określa poniższa tabela i rysunek.

Średnica uchwytu [mm]	Średnica trzpienia [mm]	Odległość punktów L [mm]	Dopuszczalne odchyłki [mm]	
			Punkt A	Punkt B
0 ÷ 8	8	100	0,2	0,4

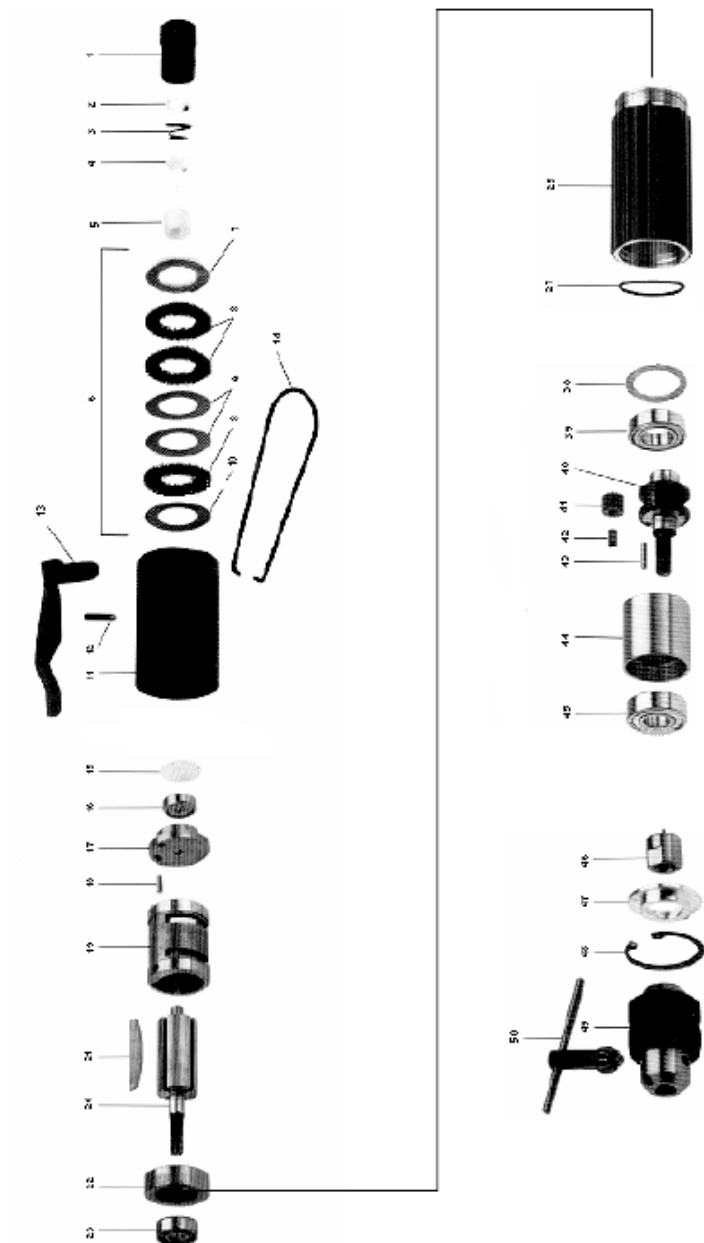


WYKAZ CZĘŚCI ZAMIENNYCH

Poniższy wykaz części zamiennych dotyczy wyrobu, do którego został dołączony.

Nr poz.	Nr części lub zespołu	Nazwa części lub zespołu	Il. sztuk
1	404871010	Przyłącze	1
2	596500007	Filtr	1
3	595200806	Sprężyna	1
4	214802150	Zawór	1
5	404805010	Tuleja	1
6	204890040	Zespół tłumika dźwięku	1
7	---	Tłumik dźwięku	1
8	---	Pierścień filtra	3
9	---	Tłumik dźwięku	1
10	---	Podkładka	1
11	214601050	Przycisk	1
12	549505024	Kołek	1
13	404345040	Dźwignia	1
14	681011028	Wieszak	1
15	404879030	Pokrywa zaworu	1
16	541305025	Łożysko	1
17	234601200	Pokrywa tylna	1
18	549503010	Kołek	1
19	234601050	Cylinder	1
20	234601100 234602100	Wirmik	1
21	234805300	Łopatka	4

Nr poz.	Nr części lub zespołu	Nazwa części lub zespołu	Il. sztuk
22	234601150	Pokrywa przednia	1
23	541307030	Łożysko	1
25	304810050	Korpus przekładni	1
27	530128317	Pierścień sprężynujący	1
38	527222000	Podkładka	1
39	541015045	Łożysko	1
40	244815050	Jarżmo przekładni kpl	1
41	244813150	Koło zębate	2
42	544003000	Złożenie igielkowe	2
43	549503014 549502014	Kołek	2
44	244801100 244815100	Wieniec zębaty	1
45	541212046	Łożysko	1
46	404822010	Wkrętka	1
47	404825010	Końcówka	1
48	526634400	Pierścień sprężynujący	1
49	650381008	Uchwyt na kluczyk 0-8	1
50	600061005	Kluczyk do uchwytu 0-8	1



Wiertarka pneumatyczna WI329B1