

KLUCZ PNEUMATYCZNY UDAROWY KI314Z2

*Techniczna instrukcja obsługi
oryginalna*

**Niniejsza instrukcja ważna jest łącznie
z *OGÓLNĄ INSTRUKCJĄ OBSŁUGI
NARZĘDZI PNEUMATYCZNYCH***

ARCHIMEDES S.A.
ul. Robotnicza 72
53-608 Wrocław, PL
Tel. +48 071 7827100
Fax +48 071 3550962
www.archimedes.com.pl

Wydanie: I, Listopad 2016
Indeks: 81-024

DEKLARACJA ZGODNOŚCI WE
Oryginalna

Deklaruję z pełną odpowiedzialnością, że maszyna
– narzędzie ręczne napędzane sprężonym powietrzem

Nazwa handlowa: **Klucz pneumatyczny udarowy**

Typ: **KI314Z2**

Nr seryjny: **16001 i dalsze**

Wprowadzona do obrotu od: **listopad 2016r.**

Wyprodukowana przez: **Archimedes S.A., ul. Robotnicza 72, 53-608 Wrocław,**

do której odnosi się niniejsza deklaracja, spełnia wymagania:

Dyrektywy Maszynowej 2006/42/WE
Parlamentu Europejskiego i Rady z dnia 17.05.2006r.

oraz

norm zharmonizowanych:

PN-EN ISO 12100:2012

PN-EN ISO 15744:2008

PN-EN ISO 28927-2:2010/A1:2017-11

PN-EN ISO 11148-6:2013-06

* * *

Procedura oceny zgodności:

Pełne zapewnienie jakości – certyfikat AC090 100/0429/267/2013

Dotyczące systemu jakości PN-EN ISO 9001:2009

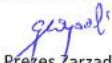
Wydany przez TUV NORD Polska Sp. z o.o.

Maszyna w swym wykonaniu jest bezpieczna przy zachowaniu
warunków użytkowania określonych w instrukcji obsługi.

**Dokumentacja techniczna maszyny oraz związana z niniejszą deklaracja dostępna jest u
producenta:**

Archimedes S.A., ul. Robotnicza 72, 53-608 Wrocław.

Grzegorz Wysocki


Prezes Zarządu
Archimedes S.A.

Wrocław, grudzień 2017r.

*Ta deklaracja zgodności WE traci swoją ważność jeżeli maszyna zostanie zmieniona
lub przebudowana, lub jest użytkowana niezgodnie z instrukcją obsługi.*

CHARAKTERYSTYKA I PRZEZNACZENIE WYROBU

Klucze pneumatyczne KI314Z2 są przeznaczone do wykonywania połączeń gwintowych za pomocą śrub i nakrętek. Umożliwiają szybki montaż i demontaż połączeń w trudno dostępnych miejscach.

PARAMETRY TECHNICZNO - EKSPLOATACYJNE

Moment dokręcania	- 34-338 Nm
Końcówka wrzeczona (kwadrat)	- 1/2"
Prędkość obrotowa biegu luzem (max)	- 12 000 obr/min
Zużycie powietrza pod obciążeniem	- 9,6 m ³ /h
Wymiary narzędzia (LxHxW)	- 150x190x53
Masa	- 1,6 kg
Gniazdo końcówki powietrznej	- 1/4"
Wewnętrzna średnica przewodu powietrznego	- 9,5 mm
Ciśnienie zasilania /max/	- 0,63 MPa
Poziom ciśnienia akustycznego L _{PA} ¹⁾	- 100±3 dB (A)
Poziom mocy akustycznej L _{WA} ¹⁾	- 111±3 dB (A)
Wartość drgań ²⁾	- 4 m/s ²
Wartość nieoznaczona drgań ²⁾	- 0,8 m/s ²

¹⁾ mierzone zgodnie z PN-EN ISO 15744:2008

²⁾ mierzone zgodnie z PN-EN ISO 28927-2:2010/A1:2017-11

Uwaga:

Poziom hałasu i wibracji emitowany przez klucz KI314Z2 jest wyższy od wartości dopuszczalnych – w odniesieniu do 8-godzinnego dobowego wymiaru czasu, co należy uwzględnić organizując stanowisko robocze. Podstawowym warunkiem ochrony zdrowia podczas pracy kluczem jest stosowanie ochronników słuchu, okularów oraz rękawic antywibracyjnych.

UŻYTKOWANIE KLUCZA

Przed uruchomieniem klucza upewnić się, czy nasadka robocza została właściwie zamocowana.

Klucz KI314Z2 uruchamia się (po wkręceniu końcówki powietrza w złączkę /poz. 17/ i po podłączeniu do sieci sprężonego powietrza) poprzez naciśnięcie przycisku /poz. 12/. Po zwolnieniu przycisku /poz. 12/ klucz automatycznie wyłączy się.

Klucz KI314Z2 zapewnia 3 stopnie prędkości obrotowej w każdym kierunku obrotów. Wybór prędkości obrotowej i kierunków obrotów odbywa się za pomocą pokrętła zaworu /poz. 31/. Obroty przełączać gdy silnik pneumatyczny klucza znajduje się w spoczynku.

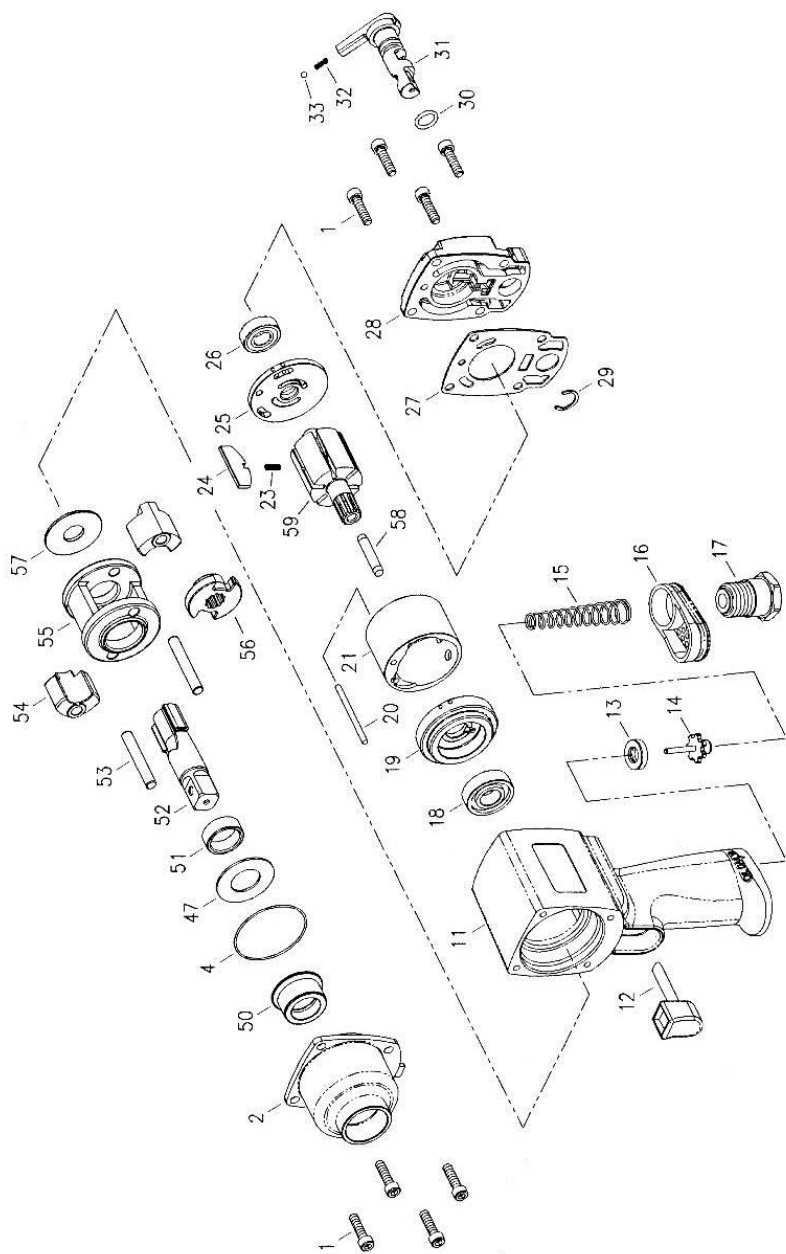
WYKAZ CZĘŚCI ZAMIENNYCH

Poniższy wykaz części zamiennych dotyczy wyrobu, do którego został dołączony.

Nr poz.	Nr zamówieniowy	Nazwa części i zespołu	Il. szt.
1	KI314Z2-001	Śruba	8
2	KI314Z2-002	Korpus sprzęgła	1
4	KI314Z2-004	Oring	1
11	KI314Z2-011	Korpus	1
12	KI314Z2-012	Przycisk	1
13	KI314Z2-013	Tuleja zaworu	1
14	KI314Z2-014	Popychacz zaworu	1
15	KI314Z2-015	Sprężyna	1
16	KI314Z2-016	Tłumik	1
17	KI314Z2-017	Złączka końcówki powietrza	1
18	KI314Z2-018	Łożysko kulkowe	1
19	KI314Z2-019	Pokrywa przednia	1
20	KI314Z2-020	Kołek cylindra	1
21	KI314Z2-021	Cylinder	1
23	KI314Z2-023	Sprężyna	6
24	KI314Z2-024	Łopatką	6
25	KI314Z2-025	Pokrywa tylna	1
26	KI314Z2-026	Łożysko kulkowe	1
27	KI314Z2-027	Uszczelka	1
28	KI314Z2-028	Pokrywa korpusu	1
29	KI314Z2-029	Pierścień mocujący	1
30	KI314Z2-030	Oring	1
31	KI314Z2-031	Pokrętło zaworu regulacyjnego	1
32	KI314Z2-032	Sprężyna	1

Nr poz.	Nr zamówieniowy	Nazwa części i zespołu	Il. szt.
33	KI314Z2-033	Kulka stalowa	1
47	KI314Z2-047	Podkładka dystansowa	1
50	KI314Z2-050	Tuleja	1
51	KI314Z2-051	Tuleja	1
52	KI314Z2-052	Uchwyt roboczy	1
53	KI314Z2-053	Kołek bijaka	2
54	KI314Z2-054	Bijak	2
55	KI314Z2-055	Korpus bijaka	1
56	KI314Z2-056	Tuleja	1
57	KI314Z2-057	Pierścień dystansowy	1
58	KI314Z2-058	Kołek	1
59	KI314Z2-059	Wirnik	1

WYPOSAŻENIE NORMALNE WYROBU			
Nazwa	Symbol	Il. szt.	Uwagi
Końcówka powietrza	KI314Z2-060	1	



Klucz zapadkowy KI314Z2