

SZLIFIERKA PNEUMATYCZNA ORBITALNA SR125Z0

*Techniczna instrukcja obsługi
oryginalna*

**Niniejsza instrukcja ważna jest łącznie
z *OGÓLNA INSTRUKCJĄ OBSŁUGI
NARZĘDZI PNEUMATYCZNYCH***

ARCHIMEDES S.A.
ul. Robotnicza 72
53-608 Wrocław, PL
Tel. +48 071 7827100
Fax +48 071 3550962
www.archimedes.com.pl

Wydanie: I, listopad 2016
Indeks: 81-067

DEKLARACJA ZGODNOŚCI WE
Oryginalna

Deklaruję z pełną odpowiedzialnością, że maszyna
– narzędzie ręczne napędzane sprężonym powietrzem:

Nazwa handlowa: Szlifierka pneumatyczna orbitalna

Typ: SR125Z0

Nr seryjny: 16001 i dalsze

Wprowadzona do obrotu od: listopad 2016r.

Wyprodukowana przez: Archimedes S.A., ul. Robotnicza 72, 53-608 Wrocław,

do której odnosi się niniejsza deklaracja, spełnia wymagania:

Dyrektywy Maszynowej 2006/42/WE
Parlamentu Europejskiego i Rady z dnia 17.05.2006r.

oraz

norm zharmonizowanych:

PN-EN ISO 12100:2012

PN-EN ISO 15744:2008

PN-EN ISO 28927-3:2010

PN-EN ISO 11148-8:2012

* * *

Procedura oceny zgodności:

Pełne zapewnienie jakości – certyfikat AC090 100/0429/267/2013

Dotyczące systemu jakości PN-EN ISO 9001:2009

Wydany przez TUV NORD Polska Sp. z o.o.

Maszyna w swym wykonaniu jest bezpieczna przy zachowaniu
warunków użytkowania określonych w instrukcji obsługi

**Dokumentacja techniczna maszyny oraz związana z niniejszą deklaracja dostępna jest u
producenta:**

Archimedes S.A., ul. Robotnicza 72, 53-608 Wrocław

Grzegorz Wysocki


Prezes Zarządu
Archimedes S.A.

Wrocław, grudzień 2017r.

*Ta deklaracja zgodności WE traci swoją ważność jeżeli maszyna zostanie zmieniona
lub przebudowana, lub jest użytkowana niezgodnie z instrukcją obsługi.*

CHARAKTERYSTYKA I PRZEZNACZENIE WYROBU

Szlifierka pneumatyczna orbitalna SR125Z0 zaprojektowana jest do wykonywania ręcznych prac szlifierskich przy użyciu papieru ściernego o średnicy 125 mm. Przeznaczona jest do szlifowania drewna, tworzywa sztucznego, metalu, kamienia, materiałów kompozytowych, tworzyw mineralno-akrylowych, farb (lakierów), masy szpachlowej oraz innych materiałów. Nie wolno obrabiać materiałów zawierających azbest.

PARAMETRY TECHNICZNO - EKSPLOATACYJNE

Średnica dysku	- 125 mm
Prędkość obrotowa biegu luzem (max)	- 10000 obr./min.
Mimośród	- 7 mm
Zużycie powietrza (max)	- 24 m ³ /h
Ciśnienie zasilania (max)	- 0,63 MPa
Wymiary gabarytowe (d x h x l)	- 125 x 110 x 255 mm
Masa	- 1,1 kg
Gwint do przyłączenia końcówki powietrznej	- R1/4
Wewnętrzna średnica przewodu powietrznego	- 10 mm
Poziom ciśnienia akustycznego L _{PA} ¹⁾	- 84 ±3 dB(A)
Poziom mocy akustycznej L _{WA} ¹⁾	- 95 ±3 dB(A)
Całkowita wartość drgań ²⁾	- 16,2 m/s ²
Tolerancja błędów ²⁾	- K=2,10 m/s ²

¹⁾ mierzone zgodnie z PN-EN ISO 15744:2008

²⁾ mierzone zgodnie z PN-EN ISO 28927-3:2010

Poziom hałasu i wibracji emitowany przez szlifierkę SR125Z0 jest wyższy od wartości dopuszczalnych – w odniesieniu do 8-godzinnego dobowego wymiaru czasu pracy, co należy uwzględnić organizując stanowisko robocze. Podstawowym warunkiem ochrony zdrowia podczas pracy ww. szlifierką jest stosowanie ochronników słuchu i okularów.

UŻYTKOWANIE SZLIFIERKI

Szlifierkę orbitalną SR125Z0 należy używać tylko do prac, do których została zaprojektowana. Nie należy dokonywać przeróbek dla innego wykorzystania wyrobu.

Szlifierkę orbitalną SR125Z0 uruchamia się (po podłączeniu do sieci sprężonego powietrza) poprzez naciśnięcie dźwigni zaworu /poz. 2/.

Po zwolnieniu dźwigni zaworu szlifierka automatycznie wyłącza się. Przed uruchomieniem szlifierki należy upewnić się, czy dysk został właściwie zamocowany i czy na dysku jest nałożony papier ścierny.

Podczas pracy, szlifierkę należy pewnie i mocno trzymać w dłoniach. Nie należy dopuszczać do zupełnego zaniku obrotów szlifierki wskutek nadmiernego docisku dysku do obrabianego przedmiotu. Najlepszą efektywność szlifowania uzyskuje się przy takim docisku dysku, kiedy jej obroty oscylują na poziomie 75% obrotów biegu luzem.

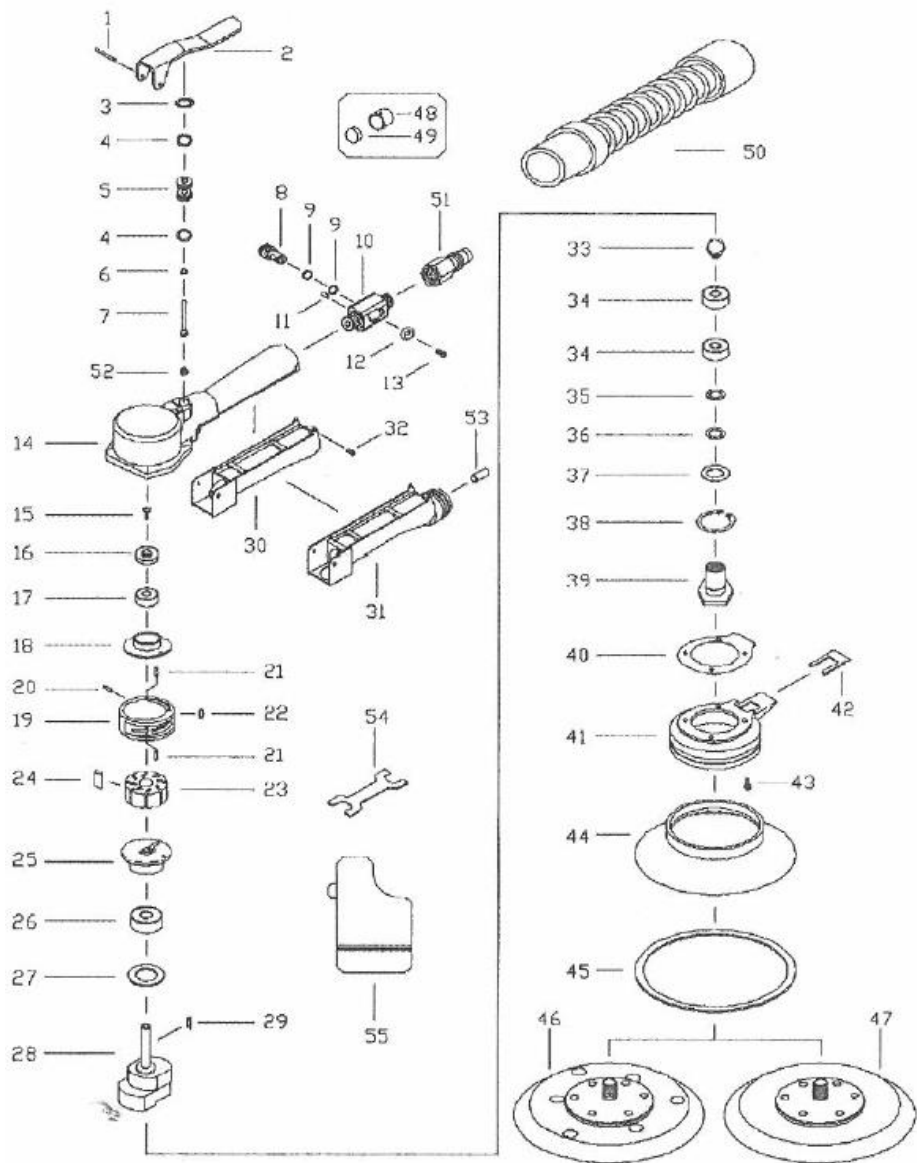
Po zakończeniu pracy zamknąć dopływ sprężonego powietrza.

WYKAZ CZĘŚCI ZAMIENNYCH

Poniższy wykaz części zamiennych dotyczy wyrobu, do którego został dołączony.

Nr poz.	Nazwa części lub zespołu	Nr zamówieniowy	Ilość sztuk	Uwagi
1	Kołek sprężysty	SR560Z0-001	1	
2	Dźwignia zaworu	SR560Z0-002	1	
3	Pierścień osadczy	SR560Z0-003	1	
4	Pierścień uszczelniający	SR560Z0-004	2	
5	Tuleja zaworu	SR560Z0-005	1	
6	Pierścień uszczelniający	SR560Z0-006	1	
7	Popychacz	SR560Z0-007	1	
8	Regulator	SR560Z0-008	1	
9	Pierścień uszczelniający	SR560Z0-009	2	
10	Korpus regulatora	SR560Z0-010	1	
11	Kołek sprężysty	SR560Z0-011	1	
12	Podkładka	SR560Z0-012	1	
13	Śruba z łbem płaskim M4x6	SR560Z0-013	1	
14	Korpus	SR560Z0-014	1	
15	Śruba z łbem płaskim M5x12	SR560Z0-015	1	
16	Podkładka	SR560Z0-016	1	
17	Łożyisko 6000ZZ	SR560Z0-017	1	
18	Pokrywa cylindra tylna	SR560Z0-018	1	
19	Cylinder	SR560Z0-019	1	
20	Kołek sprężysty 3x4	SR560Z0-020	1	
21	Kołek sprężysty 3x8	SR560Z0-021	2	

Nr poz.	Nazwa części lub zespołu	Nr zamówieniowy	Ilość sztuk	Uwagi
22	Pierścień uszczelniający	SR560Z0-022	1	
23	Wirmik	SR560Z0-023	1	
24	Łopatka	SR560Z0-024	8	
25	Pokrywa cylindra przednia	SR560Z0-025	1	
26	Łożysko 6000ZZ	SR560Z0-017	1	
27	Uszczelka pyłowa	SR560Z0-027	1	
28	Wrzeciono	SR560Z0-028	1	
29	Wpust	SR560Z0-029	1	
30	Rura wylotowa	SR560Z0-030	1	
31	Rura wylotowa próżniowa	SR560Z0-031	1	opcja
32	Śruba z łbem płaskim M3x6	SR560Z0-032	4	
33	Pierścień osadczy	SR560Z0-033	1	
34	Łożysko 6001DD	SR560Z0-034	2	
35	Uszczelka	SR560Z0-035	1	
36	Uszczelka filcowa	SR560Z0-036	1	
37	Uszczelka	SR560Z0-037	1	
38	Pierścień osadczy	SR560Z0-038	1	
39	Wrzeciono	SR560Z0-039	1	
40	Podkładka	SR560Z0-040	1	
41	Ośłona wrzeciona	SR560Z0-041	1	
42	Uszczelka wylotu	SR560Z0-042	1	
43	Śruba M4x12	SR560Z0-043	4	
44	Ośłona gumowa	SR560Z0-044	1	
45	Uszczelka osłony	SR560Z0-045	1	
46	Dysk roboczy	SR560Z0-046	1	
47	Dysk roboczy z otworami	SR560Z0-047	1	opcja
48	Ośłona tłumika	SR560Z0-048	1	
49	Tłumik	SR560Z0-049	1	
50	Przewód	SR560Z0-050	1	opcja
51	Złączka końcówki powietrza	SR560Z0-051	1	
52	Sprężyna zaworu	SR560Z0-052	1	
53	Tulejka	SR560Z0-053	1	opcja
54	Klucz płaski	SR560Z0-054	1	
55	Worek pyłowy	SR560Z0-055	1	opcja
---	Kończówka powietrza	SR560Z0-056	1	



Szlifierka orbitalna SR125Z0