

WIERTARKA PNEUMATYCZNA PISTOLETOWA WI430Z2

*Techniczna instrukcja obsługi
oryginalna*

**Niniejsza instrukcja ważna jest łącznie
z *OGÓLNĄ INSTRUKCJĄ OBSŁUGI
NARZĘDZI PNEUMATYCZNYCH***

ARCHIMEDES S.A.
ul. Robotnicza 72
53-430 Wrocław, PL
Tel. +48 071 7827100
Fax +48 071 3550962
www.archimedes.com.pl

Wydanie: I, listopad 2016
Indeks: 81-087

DEKLARACJA ZGODNOŚCI WE
Oryginalna

Deklaruję z pełną odpowiedzialnością, że maszyna
– narzędzie ręczne napędzane sprężonym powietrzem

Nazwa handlowa: **Wiertarka pneumatyczna pistoletowa**
Typ: **WI43022**

Nr seryjny: **16001 i dalsze**

Wprowadzona do obrotu od: **listopad 2016r.**

Wyprodukowana przez: **Archimedes S.A., ul. Robotnicza 72, 53-608 Wrocław,**

do której odnosi się niniejsza deklaracja, spełnia wymagania:

Dyrektywy Maszynowej 2006/42/WE
Parlamentu Europejskiego i Rady z dnia 17.05.2006r.

oraz

norm zharmonizowanych:

PN-EN ISO 12100:2012

PN-EN ISO 15744:2008

PN-EN ISO 28927-5:2010

PN-EN ISO 11148-3:2013-06

* * *

Procedura oceny zgodności:

Pełne zapewnienie jakości – certyfikat AC090 100/0429/267/2013

Dotyczące systemu jakości PN-EN ISO 9001:2009

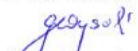
Wydany przez TUV NORD Polska Sp. z o.o.

Maszyna w swym wykonaniu jest bezpieczna przy zachowaniu
warunków użytkowania określonych w instrukcji obsługi

Dokumentacja techniczna maszyny oraz związana z niniejszą deklaracją dostępna jest u
producenta:

Archimedes S.A., ul. Robotnicza 72, 53-608 Wrocław

Grzegorz Wysocki


Prezes Zarządu
Archimedes S.A.

Wrocław, grudzień 2017r.

CHARAKTERYSTYKA I PRZEZNACZENIE WYROBU

Pneumatyczna wiertarka pistoletowa WI430Z2 przeznaczona jest do wykonywania otworów w różnorodnych materiałach, w zakresie średnic 0÷6 mm. Niewielkie gabaryty, stosunkowo duża moc, małe zużycie powietrza i niski hałas oraz ergonomiczne rękojeści – to główne zalety tych narzędzi. Dzięki napędowi pneumatycznemu z silnikiem łopatkowym są niewrażliwe na przeciążenia, dlatego nadają się do prac w trudnych warunkach.

PARAMETRY TECHNICZNO - EKSPLOATACYJNE

Zakres uchwytu wiertarskiego (ø wiertła)	- 0÷6 mm
Wymiary wiertarki (LxHxW)	- 175x150x33
Prędkość obrotowa biegu luzem	- 3000 obr/min
Zużycie powietrza	- 6,4 m ³ /h
Masa	- 0,67 kg
Gniazdo końcówki powietrznej	- ¼"
Zalecana średnica wewnętrzna przewodu	- 9,5 mm
Ciśnienie zasilania	- 0,63 MPa
Poziom ciśnienia akustycznego L _{PA} ¹⁾	- 73±3 dB (A)
Poziom mocy akustycznej L _{WA} ¹⁾	- 84±3 dB (A)
Wartość drgań ²⁾	- < 2,5 m/s ²

¹⁾ mierzone zgodnie z PN-EN ISO 15744:2008

²⁾ mierzone zgodnie z PN-EN ISO 28927-5:2010

Uwaga:

Poziom hałasu i wibracji podczas pracy wiertarką WI430Z2 jest niższy od poziomu dopuszczalnego określonego przez normy.

UŻYTKOWANIE WIERTARKI

Przed rozpoczęciem pracy wiertarką należy:

- usunąć zaślepkę ochronną z otworu złączki /poz. 32/ i w jej miejsce wkręcić do końcówkę powietrza,
- do końcówki powietrza podłączyć przewód zasilający z szybkozłączką,
- upewnić się, że uchwyt wiertarski, wiertło oraz obrabiany przedmiot są właściwie zamocowane,

- gdy używany jest uchwyt wiertarski blokowany kluczem – nigdy nie pozostawiać klucza w uchwycie.

Wiertarkę WI430Z2 uruchamia się – po podłączeniu do sieci sprężonego powietrza – poprzez naciśnięcie przycisku / poz. 25/.

Demontaż uchwytu wiertarskiego

Aby zdemontować uchwyt wiertarski należy go wykręcić z wrzeciona /poz. 14/.

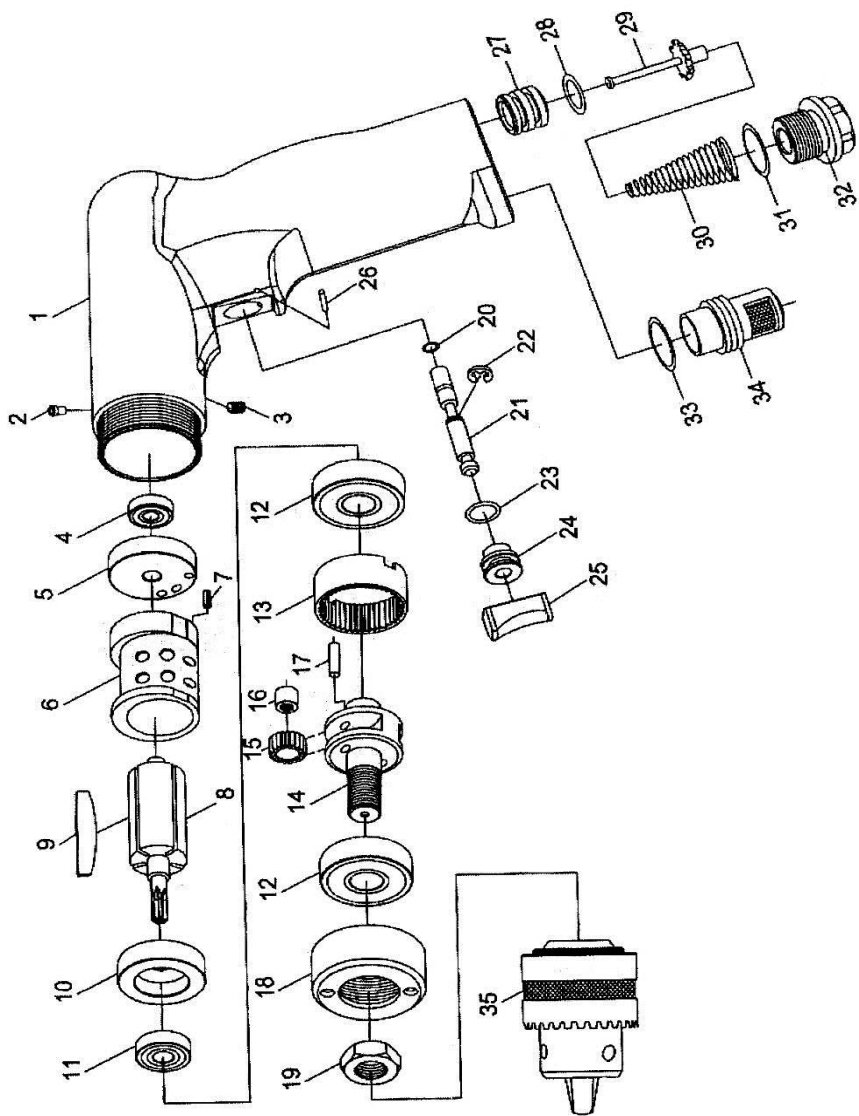
WYKAZ CZĘŚCI ZAMIENNYCH

Poniższy wykaz części zamiennych dotyczy wyrobu, do którego został dołączony.

Nr poz. na rys.	Nr części lub zespołu	Nazwa części lub zespołu	Szt.
1	WI430Z2-001	Korpus	1
2	WI430Z2-002	Smarownicza	1
3	WI430Z2-003	Wkręt ustalający	1
4	WI430Z2-004	Łożysko kulkowe	1
5	WI430Z2-005	Pokrywa tylna	1
6	WI430Z2-006	Cylinder	1
7	WI430Z2-007	Kołek	1
8	WI430Z2-008	Wirnik	1
9	WI430Z2-009	Łopatka	5
10	WI430Z2-010	Pokrywa przednia	1
11	WI430Z2-011	Łożysko kulkowe	1
12	WI430Z2-012	Łożysko kulkowe	2
13	WI430Z2-013	Koło zębate wewnętrzne	1
14	WI430Z2-014	Jarżmo-wrzeciono	1
15	WI430Z2-015	Satelita	2
16	WI430Z2-016	Łożysko igiełkowe	2
17	WI430Z2-017	Kołek	2
18	WI430Z2-018	Wkrętka	1
19	WI430Z2-019	Nakrętka kontruująca	1
20	WI430Z2-020	Oring	1

Nr poz. na rys.	Nr części lub zespołu	Nazwa części lub zespołu	Szt.
21	WI430Z2-021	Popychacz zaworu	1
22	WI430Z2-022	Pierścień osadczy	1
23	WI430Z2-023	Oring	1
24	WI430Z2-024	Tuleja zaworu	1
25	WI430Z2-025	Przycisk	1
26	WI430Z2-026	Kołek	1
27	WI430Z2-027	Zespół zaworu	1
28	WI430Z2-028	Oring	2
29	WI430Z2-029	Zawór	1
30	WI430Z2-030	Sprężyna zaworu	1
31	WI430Z2-031	Oring	1
32	WI430Z2-032	Złączka	1
33	WI430Z2-033	Oring	1
34	WI430Z2-034	Złączka	1
35	WI430Z2-035	Uchwyt wiertarski z kluczem	1

WYPOSAŻENIE NORMALNE WYROBU			
Nazwa	Symbol	Il. szt.	Uwagi
Końcówka powietrza	WI430Z2-037	1	



Wiertarka pneumatyczna WI430Z2