

**WKREŃTAK  
PNEUMATYCZNY  
PISTOLETOWY  
WK507D2/A3  
WK605D2/A3**

*Techniczna instrukcja obsługi  
oryginalna*

**Niniejsza instrukcja ważna jest łącznie  
z Ogólną instrukcją obsługi:  
*NARZĘDZIA PNEUMATYCZNE  
Wiertarki, Wkręćtaki,  
Gwintownice, Klucze***

Grupa Stalmot Sp. z o.o. Oddział Archimedes  
ul. Robotnicza 72 ED  
53-608 Wrocław, PL  
Tel. +48 071 7827100  
Fax +48 071 3550962  
[www.archimedes.com.pl](http://www.archimedes.com.pl)

Wydanie: V, sierpień 2023  
Indeks: 81-099

**DEKLARACJA ZGODNOŚCI WE**  
**Oryginalna**

**Deklarujemy z pełną odpowiedzialnością, że maszyna**  
**- ręczne narzędzie napędzane sprężonym powietrzem:**

Nazwa handlowa: **Wkrętak pneumatyczny pistoletowy**

Typ: **WK507D2/A3** oraz **WK605D2/A3**

Nr seryjny: **23001** i dalsze

Wprowadzone do obrotu od: **sierpień 2023r.**

Wyprodukowany przez: **Grupa Stalmot Sp. z o.o. Oddział Archimedes, ul. Robotnicza 72 ED,**

**53-608 Wrocław,**

*do której odnosi się niniejsza deklaracja spełnia wymagania:*

**Dyrektywy Maszynowej 2006/42/WE**  
**Parlamentu Europejskiego i Rady z dnia 17.05.2006r.**

oraz

**norm zharmonizowanych i innych:**

**EN ISO 792-6, EN 292-1, EN 292-2, EN 614-1, EN 28662-1,**

**EN ISO 8662-7, EN 12096, EN ISO 15744, EN ISO 4871.**


Procedura oceny zgodności: **Pełne zapewnienie jakości.**

Wkrętak pneumatyczny WK507D2/A3 przeznaczony jest do wykonywania połączeń gwintowych o średnicy do 8 mm, a wkrętak WK605D2/A3 – do 10 mm. Wkrętak WK507D2/A3 posiada możliwość regulowania momentu obrotowego wrzeciona w zakresie 7÷16 Nm, a wkrętak WK605D2/A3 – w zakresie 7÷24 Nm. Oznacza, że po osiągnięciu zadanej wartości momentu dokręcania, sprzęgło automatycznie odcina dopływ powietrza do silnika wkrętaka i wyłącza narzędzie. Mechanizm ten zapewnia precyzyjny i powtarzalny moment dokręcania, niezależne od zmian sztywności złącza. Ww. wkrętaki charakteryzuje niski poziom wibracji oraz możliwość stosowania bezsmarowego powietrza.

**Dokumentacja techniczna maszyny oraz związana z niniejszą deklaracją dostępna**  
**jest u producenta:**

**Grupa Stalmot Sp. z o.o. Oddział Archimedes, ul. Robotnicza 72 ED, 53-608 Wrocław**

GRUPA STALMOT Sp. z o.o.  
Dyrektor Oddziału Archimedes we Wrocławiu

  
Ryszard Olszewski

Wrocław, sierpień 2023r.

***Ta deklaracja zgodności WE traci swoją ważność jeżeli maszyna zostanie zmieniona***  
***lub przebudowana, lub jest użytkowana niezgodnie z instrukcją obsługi.***

## **CHARAKTERYSTYKA I PRZEZNACZENIE WYROBU**

Wkrętaki pneumatyczne WK507D2/A3 i WK605D2/A3 wraz z ich akcesoriami są przeznaczone do wykonywania połączeń gwintowych za pomocą wkrętów i śrub o średnicy do 8 mm (WK507D2/A3) i do 10 mm (WK605D2/A3). Umożliwiają szybki montaż i demontaż połączeń. Posiadają możliwość regulowania momentu obrotowego wrzeciona, co oznacza, że po osiągnięciu zadanej wartości momentu dokręcania, sprzęgło automatycznie odcina dopływ powietrza do silnika wkrętaka i wyłącza narzędzie. Mechanizm wyłączania zapewnia precyzyjny i powtarzalny moment dokręcania, niezależne od zmian sztywności złącza. Wkrętaki WK507D2/A3 i WK605D2/A3 mogą być używane niemal do wszystkich typów złączy gwintowych. Stanowią najlepszy wybór, jeśli wymagana jest wysoka dokładność momentu dokręcania złączy. Szczególnie polecane są do złączy krytycznych, gdzie dokładność dokręcenia ma znaczenie priorytetowe. Zaletą oferowanych wyrobów jest możliwość stosowania bezsmarowego powietrza, przez co eliminuje się emisję rozpylonego oleju do atmosfery.

### **PARAMETRY TECHNICZNO - EKSPLOATACYJNE**

Moment dokręcania:	WK507D2/A3 - 7 ÷ 16 Nm
	WK605D2/A3 - 7 ÷ 24 Nm
Wielkość połączeń gwintowych:	WK507D2/A3 - 8 mm
	WK605D2/A3 - 10 mm
Powtarzalność momentu dokręcania	- ± 5%
Gniazdo wrzeciona (pod bity)	- ¼”
Prędkość obrotowa biegu luzem (max):	WK507D2/A3 - 700 obr/min
	WK605D2/A3 - 450 obr/min
Moc	- 400 W
Zużycie powietrza pod obciążeniem	- 36 m <sup>3</sup> /h
Wymiary narzędzia (ø x l x h)	- 46x265x175 mm
Masa	- 1,75 kg
Gniazdo końcówki powietrznej	- G 1/4”
Wewnętrzna średnica przewodu powietrznego	- 8 mm
Ciśnienie zasilania (max)	- 0,63 MPa
Poziom ciśnienia akustyczn. (max):	WK507D2/A3 - 82 dB(A)
	WK605D2/A3 - 80 dB(A)
Poziom mocy akustycznej (WK507D2/A3)	- 95 dB(A)
Całkowita wartość drgań	- < 2,5 m/s <sup>2</sup>

#### **Uwaga:**

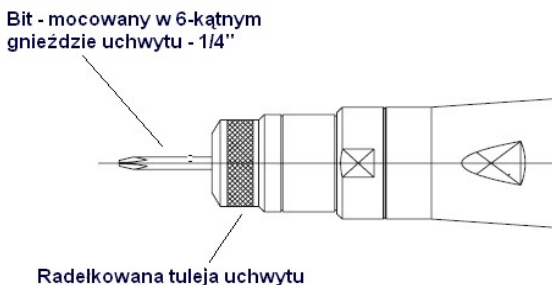
Poziom hałasu i wibracji emitowany przez wkrętaki WK507D2/A3 oraz WK605D2/A3 jest niższy od poziomu dopuszczalnego określonego przez normy.

## UŻYTKOWANIE WKREŃTAKA

Przed podłączeniem wkrećtaka do sieci sprężonego powietrza należy:

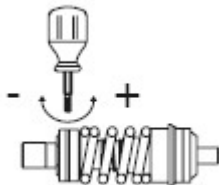
- usunąć wszelkie zanieczyszczenia z przewodu zasilającego i ze złączy,
- usunąć zaślepkę ochronną z otworu przyłącza /poz. 3/ i w jej miejsce wkręcić końcówkę powietrzną (gniazdo: G1/4) lub szybkozłącze,
- na końcówkę powietrzną nałożyć przewód zasilający i zabezpieczyć go opaską zaciskową.

Końcówki robocze wkrećtaka (bity) mocowane są w gnieździe uchwytu o wymiarze 1/4" (ISO 1173). W celu zamiany bitów należy przesunąć radełkowaną tulejkę wrzeciona (rys. poniżej) a następnie wyciągnąć bit i odpowiednio, wsunąć do uchwytu – do momentu zablokowania przez zatrask kulkowy.



Wkrećtak WK507D2/A3 oraz WK605D2/A3 uruchamia się (po podłączeniu do sieci sprężonego powietrza) poprzez naciśnięcie przycisku - poz. 27 lub przycisku - poz. 28. Wybór przycisku zależy od oczekiwanego kierunku obrotów wrzeciona.

Zmiany momentu obrotowego dokręcania dokonuje się za pomocą regulacji napięcia sprężyny (rys. poniżej). Do tego celu służy klucz trzpieniowy (dołączony w zestawie). Wcześniej należy przekręcić pierścień sprężysty /poz.75/ w celu odsłonięcia gniazda służącego do regulacji.



Moment przekazywany jest w sposób powtarzalny z dokładnością w przedziale  $\pm 5\%$  wartości nominalnej.

**WYKAZ CZĘŚCI ZAMIENNYCH**

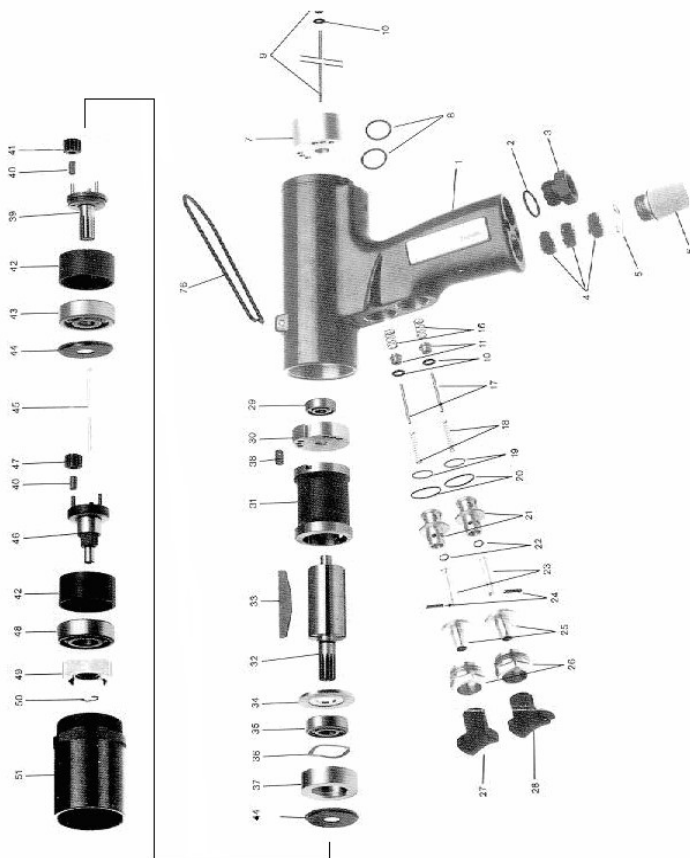
Nr poz.	Nr części	Nazwa części i zespołu	Il. szt.	
			WK507D2/A3	WK605D2/A3
1	216512050	Rękojeść	1	1
2	530114017	Pierścień uszczelniający	1	1
3	306371010	Przyłącze	1	1
4	406378010	Tłumik dźwięku	3	3
5	595600802	Podkładka sprężynująca	1	1
6	406378020	Tłumik dźwięku	1	1
7	306521020	Zespół rozdzielacza	1	1
8	530112417	Pierścień uszczelniający	2	2
9	313050151	Zawór trzpieniowy	1	1
10	530104417	Pierścień uszczelniający	3	3
11	213050150	Zawór	2	2
12	595500802	Sprężyna	1	1
13	213240800	Pokrywa	1	1
14	592639001	Wkrętka	1	1
15	404052010	Ośłona gumowa	1	1
16	595100501	Sprężyna	2	2
17	598202820	Kolek	2	2
18	595100302	Sprężyna	2	2
19	530111010	Pierścień uszczelniający	2	2
20	530116012	Pierścień uszczelniający	2	2
21	216505100	Gniazdo zaworu	2	2
22	530104010	Pierścień uszczelniający	2	2
23	404590010	Trzpień zaworu	2	2
24	525602012	Kolek	2	2
25	406537010	Prowadnica zaworu	2	2
26	592620002	Wkrętka	2	2
27	214201251	Przycisk	1	1
28	314201251	Przycisk	1	1
29	541007030	Łożysko	1	1
30	236505200	Pokrywa tylna	1	1
31	236505050	Cylinder	1	1
32	236315100	Wirnik	1	-
	236306100	Wirnik	-	1
33	236305300	Łopatką	5	5
34	236305150	Pokrywa przednia	1	1
35	541010044	Łożysko	1	1
36	528025803	Podkładka sprężysta	1	1
37	406320020	Gniazdo łożyska przednie	1	1

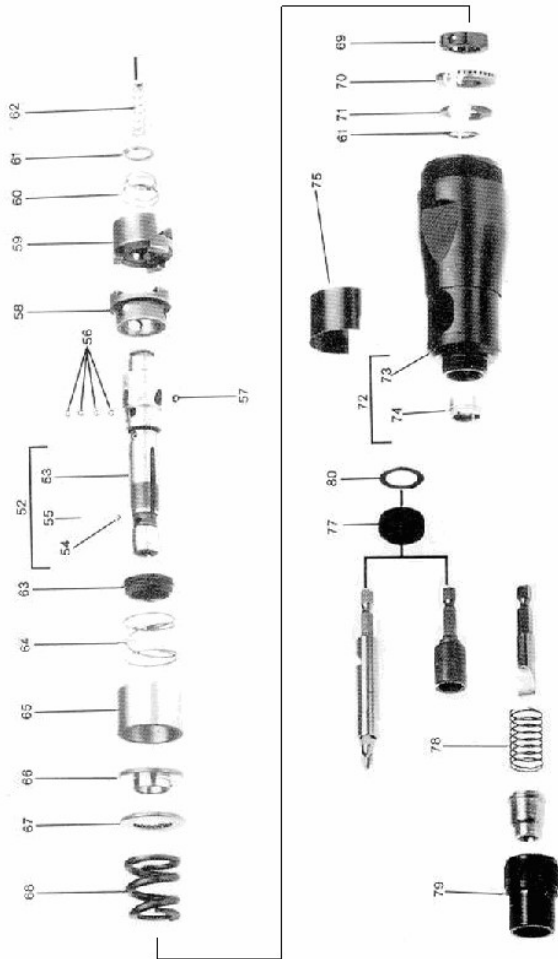
Nr poz.	Nr części	Nazwa części i zespołu	Il. szt.	
			WK507D2/A3	WK605D2/A3
39	346308050	Jarzmo przekładni kpl.	1	-
	346365050	Jarzmo przekładni kpl.	-	1
40	544003001	Złożenie igiełkowe	6	6
41	246301150	Koło zębate	3	-
	246330150	Koło zębate		3
42	246301100	Wieniec zębaty	2	2
43	541010058	Łożysko	1	1
44	594811001	Podkładka	2	2
45	598605650	Kołek przedni	1	1
46	346323050	Jarzmo przekładni kpl.	1	-
	346341050	Jarzmo przekładni kpl.	-	1
47	246301150	Koło zębate	3	-
	246377150	Koło zębate	-	3
48	541015058	Łożysko	1	1
49	406343040	Łącznik	1	1
50	5263077001	Pierścień sprężynujący	1	1
51	406365200	Korpus przekładni	1	1
52*	356311150	Wrzeciono wkrętaka kpl	1	1
53		Wrzeciono wkrętaka		
54		Kulka		
55		Sprężyna		
56	549003900	Kulka	4	4
57	549004700	Kulka	3	3
58	256311050	Tarcza sprzęgła	1	1
59	256311100	Tarcza sprzęgła	1	1
60	595200701	Sprężyna	1	1
61	526112000	Pierścień sprężysty	2	2
62	595500605	Sprężyna	1	1
63	406307020	Tuleja	1	1
64	595100903	Sprężyna	1	1
65	406307030	Podkładka	1	1
66	406320040	Przekładka sprzęgła	1	1
67	546717045	Łożysko	1	1
68	595203502	Sprężyna fi 3,5	1	-
	595203801	Sprężyna fi 3,8	-	1
69	304830030	Podkładka	1	1
70	404839020	Wkrętka zębata	1	1
71	594812700	Podkładka	1	1
72**	306315070	Zespół obudowy sprzęgła	1	1

Nr poz.	Nr części	Nazwa części i zespołu	Il. szt.	
			WK507D2/A3	WK605D2/A3
73		Korpus sprzęgła		
74		Tulejka		
75	595620505	Pierścień sprężysty	1	1
76	681011028	Wieszak	1	1
77	403007080	Tuleja	1	1
78	595200804	Sprężyna	1	1
79	403007160	Prowadnica sprężyny	1	1
80	530115526	Pierścień uszczelniający	1	1

\*) Pozycje 52-55 stanowią jeden zespół, który występuje pod numerem 356311150.

\*\*\*) Pozycje 72-74 stanowią jeden zespół, który występuje pod numerem 306315070.





Wkrętak pneumatyczny pistoletowy WK507D2/A3 i WK605D2/A3