

# **WIERTARKA PNEUMATYCZNA PISTOLETOWA WI605D2**

*Techniczna instrukcja obsługi  
oryginalna*

**Niniejsza instrukcja ważna jest łącznie  
z *OGÓLNĄ INSTRUKCJĄ OBSŁUGI  
NARZĘDZI PNEUMATYCZNYCH***

ARCHIMEDES S.A.  
ul. Robotnicza 72  
53-608 Wrocław, PL  
Tel. +48 071 7827100  
Fax +48 071 3550962  
[www.archimedes.com.pl](http://www.archimedes.com.pl)

Wydanie: II, listopad 2016  
Indeks: 81-104

## DEKLARACJA ZGODNOŚCI WE

**Deklarujemy z pełną odpowiedzialnością, że maszyna  
- ręczne narzędzie napędzane sprężonym powietrzem:**

Nazwa handlowa: **Wiertarka pneumatyczna pistoletowa**

Typ: **WI605D2**

Nr seryjny: **14JXXXXX i dalsze**

Rok i miesiąc produkcji: **od 01.11.2014r.**

Nazwa i adres producenta: **Archimedes S.A., ul. Robotnicza 72, 53-608 Wrocław,**

**do której odnosi się niniejsza deklaracja, spełnia wymagania:**

**Dyrektywy Maszynowej 2006/42/WE  
Parlamentu Europejskiego i Rady z dnia 17.05.2006r.**

oraz

**norm zharmonizowanych i innych, tj.:**

**EN ISO 792-3, EN 292-1, EN 292-2, EN 614-1, EN 28662-1,  
EN 12096, EN ISO 15744, EN ISO 4871.**

Procedura oceny zgodności: Pełne zapewnienie jakości.

\*  
\*                      \*  
\*

Wiertarka pistoletowa WI605D2 przeznaczona jest do wykonywania otworów o średnicy do 13 mm. Wyrób ten dzięki napędowi pneumatycznemu jest niewrażliwy na przeciążenia. Charakteryzuje się niewielkimi gabarytami, stosunkowo dużą mocą, małym zużyciem powietrza oraz niskim poziomem hałasu i wibracji. Ważną cechą tej wiertarki jest możliwość stosowania bezsmarowego powietrza, przez co eliminuje się emisję rozpylonego oleju do atmosfery.

Archimedes S.A., ul. Robotnicza 72, 53-608 Wrocław  
zapewnia dostęp do dokumentacji technicznej maszyny.

Zbigniew Świst



Prezes Zarządu  
Archimedes S.A.

Wrocław, listopad 2014 r.

## **CHARAKTERYSTYKA I PRZEZNACZENIE WYROBU**

Pneumatyczna wiertarka pistoletowa WI605D2 przeznaczona jest do wykonywania otworów w różnorodnych materiałach, w zakresie średnic 1÷13. Niewielkie gabaryty, stosunkowo duża moc, małe zużycie powietrza i niski hałas oraz ergonomiczne rękojeści – to główne zalety tego narzędzia. Dzięki napędowi pneumatycznemu z silnikiem łopatkowym jest niewrażliwe na przeciążenia, dlatego nadaje się do ciężkich prac w trudnych warunkach.

Ważną zaletą ww. wyrobu jest możliwość stosowania bezsmarowego powietrza, przez co eliminuje się emisję rozpylonego oleju do atmosfery, co jest korzystne dla operatora i otoczenia.

## **PARAMETRY TECHNICZNO - EKSPLOATACYJNE**

Zakres uchwytu wiertarskiego (ø wiertła):	- 1 ÷ 13 mm
Końcówka wrzeczona (gwint prawy)	- 1/2"x20 UNF
Wymiary wiertarki:	- ø 46x195x170
Prędkość obrotowa biegu luzem:	- 450 obr/min
Zużycie powietrza	- 40 m <sup>3</sup> /h
Masa:	- 1,48 kg
Gniazdo końcówki powietrznej	- G 1/4
Zalecana średnica wewnętrzna przewodu	- 8 mm
Ciśnienie zasilania	- 0,63 MPa
Poziom ciśnienia akustycznego max	- 76 dB(A)
Całkowita wartość drgań:	< 2,5 m/s <sup>2</sup>

### Uwaga:

Poziom hałasu i wibracji podczas pracy wiertarkę WI605D2 jest niższy od poziomu dopuszczalnego określonego przez normy.

## **UŻYTKOWANIE WIERTARKI**

Przed rozpoczęciem pracy wiertarką należy:

- usunąć zaślepkę ochronną z otworu złączki /poz. 3/ i w jej miejsce wkręcić do końcówkę powietrzną (gniazdo: G1/4) lub szybkozłącze,
- na końcówkę powietrzną nałożyć przewód zasilający i zabezpieczyć go opaską zaciskową,
- zamocować dodatkowy uchwyt boczny, umożliwiający trzymanie wiertarki oburącz,

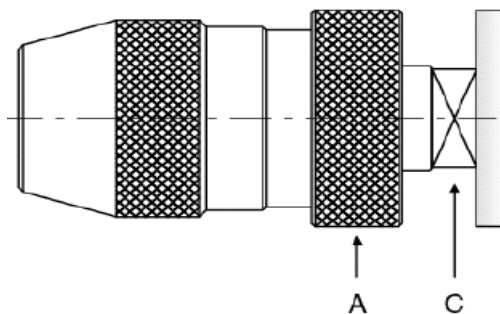
- upewnić się, że uchwyt wiertarki, wiertło oraz obrabiany przedmiot są właściwie zamocowane,
- gdy używany jest uchwyt wiertarki blokowany kluczem – nigdy nie pozostawiać klucza w uchwycie.

Wiertarkę WI605D2 uruchamia się – po podłączeniu do sieci sprężonego powietrza – poprzez naciśnięcie przycisku, poz. 19.

### Demontaż uchwytu szybkoobrotowego

W wiertarce WI605D2 do mocowania wiertel standardowo wykorzystywany jest uchwyt szybkoobrotowy – samozaciskowy.

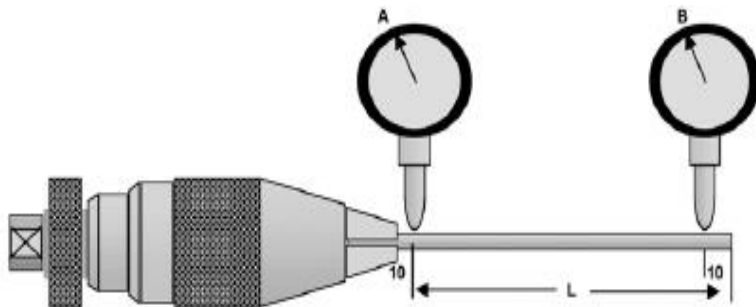
Aby uchwyt zdemontować należy go zamocować (za pierścień A) w szczękach imadła i za pomocą płaskiego klucza (chwytając za płaszczyznę C) wykręcić wrzeciono wiertarki (gwint prawy 1/2”x20 UNF). Podobnie postępować podczas montażu.



### Kontrola bicia uchwytu wiertarskiego

Okresowo należy sprawdzić bicie uchwytu wiertarki. Do tego celu należy użyć trzpienia stalowego szlifowanego o długości około 140 mm. Średnice trzpieni kontrolnych, sposób pomiaru oraz dopuszczalne wartości bicia określa poniższa tabela i rysunek.

Średnica uchwytu [mm]	Średnica trzpienia [mm]	Odległość punktów L [mm]	Dopuszczalne odchyłki [mm]	
			Punkt A	Punkt B
0 ÷ 13	10	100	0,2	0,4

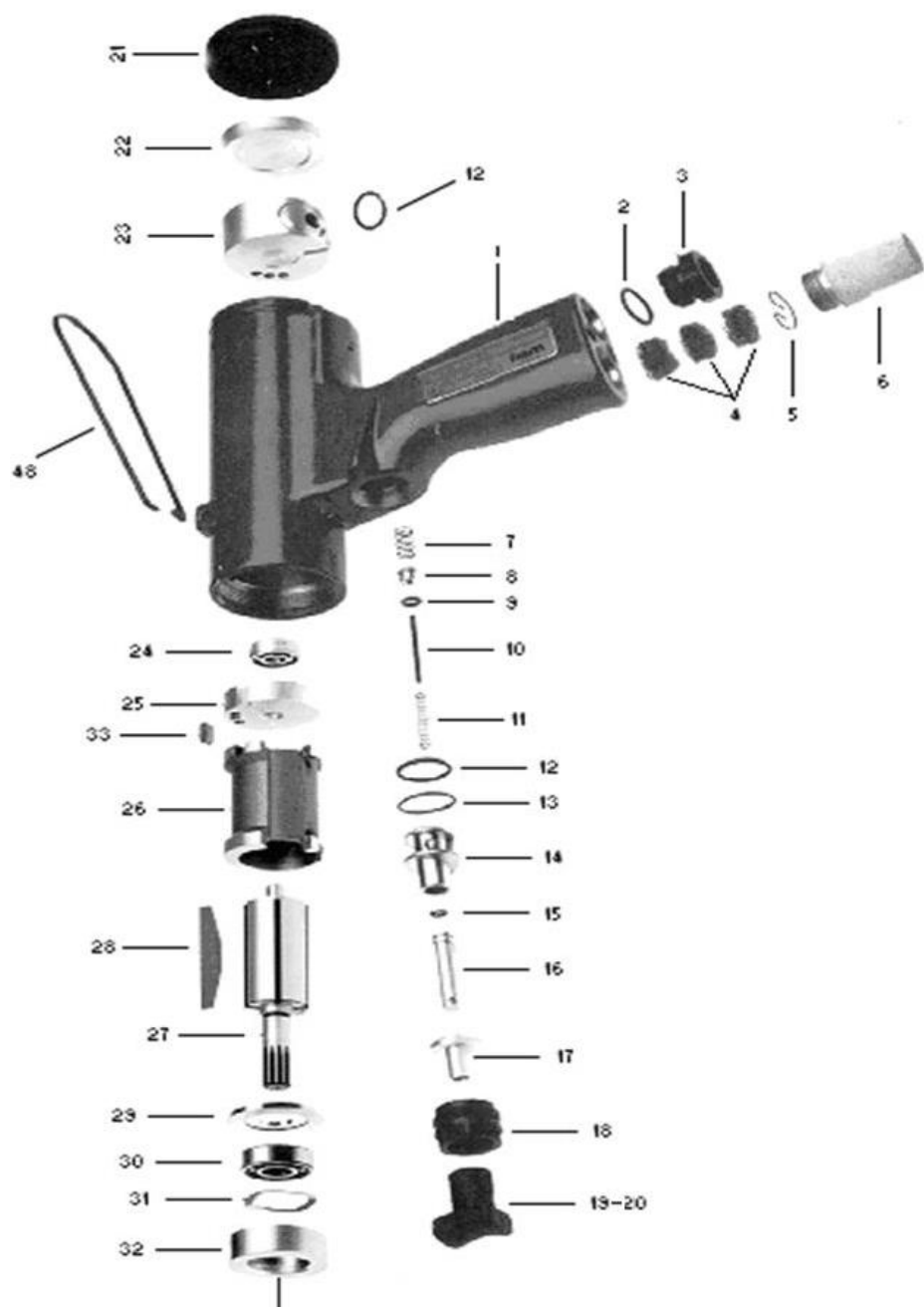


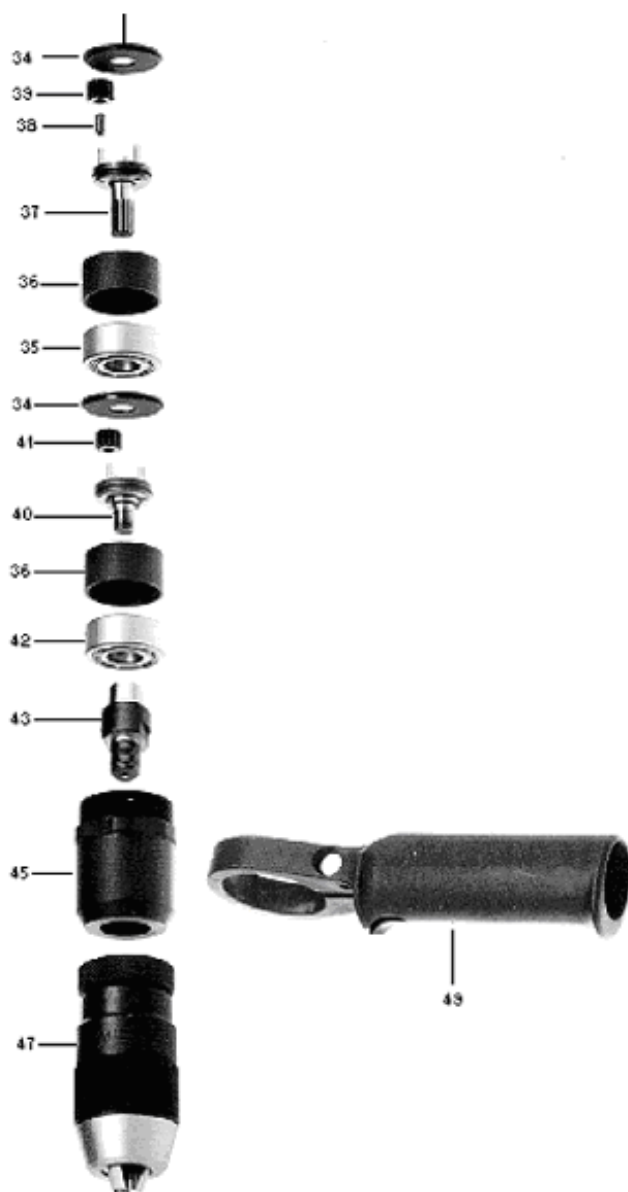
## WYKAZ CZĘŚCI ZAMIENNYCH

Poniższy wykaz części zamiennych dotyczy wyrobu, do którego został dołączony.

Nr poz. na rys.	Nr części lub zespołu	Nazwa części lub zespołu	Ilość sztuk
1	316316050	Korpus wiertarki	1
2	530114017	Pierścień uszczelniający	1
3	306371010	Przylącze	1
4	406378010	Tłumik dźwięku	3
5	595600802	Sprężyna	1
6	304878050	Tłumik dźwięku	1
7	595100501	Sprężyna	1
8	216316150	Zawór	1
9	530104417	Pierścień uszczelniający	3
10	598202820	Trzpień	1
11	595100302	Sprężyna	1
12	530112417	Pierścień uszczelniający	3
13	530116012	Pierścień uszczelniający	1
14	406377010	Gniazdo zaworu	1
15	530104010	Pierścień uszczelniający	1
16	404590010	Zawór	1
17	406537010	Prowadnica zaworu	1
18	592620002	Wkrętka	1
19	214201251	Przycisk	1
20	525602012	Kołek	1

Nr poz. na rys.	Nr części lub zespołu	Nazwa części lub zespołu	Ilość sztuk
21	404052010	Ośłona gumowa	1
22	592639002	Wkrętka	1
23	406321060	Rozdzielacz	1
24	541307030	Łożysko	1
25	236301200	Pokrywa tylna	1
26	236301050	Cylinder	1
27	236305100	Wirnik	1
28	236305300	Łopatka	5
29	236305150	Pokrywa przednia	1
30	541010044	Łożysko	1
31	528025803	Sprężyna kompensująca	1
32	406320020	Obudowa łożyska	1
33	522004012	Wpust	1
34	594811001	Podkładka	1
35	541010058	Łożysko	1
36	246301100	Wieniec zębaty	2
37	346350050	Jarzmo przekładni kpl	1
38	544003001	Igiełki	3
39	246330150	Koło zębate satelitarne	3
40	346330050	Jarzmo przekładni kpl	1
41	246377150	Koło zębate satelitarne	3
42	543515032	Łożysko	1
43	406302030	Wrzeciono	1
45	406365110	Złączka	1
47	½'' x 20 UNF	Uchwyt samozaciskowy 1-13mm	1
48	681011028	Wieszak	1
49	681041001	Rękojeść boczna	1





Wiertarka pneumatyczna WI605D2