

WIERTARKA PNEUMATYCZNA PISTOLETOWA WI235Z2

*Techniczna instrukcja obsługi
oryginalna*

**Niniejsza instrukcja ważna jest łącznie
z *OGÓLNĄ INSTRUKCJĄ OBSŁUGI
NARZĘDZI PNEUMATYCZNYCH***

ARCHIMEDES S.A.
ul. Robotnicza 72
53-430 Wrocław, PL
Tel. +48 071 7827100
Fax +48 071 3550962
www.archimedes.com.pl

Wydanie: I, sierpień 2017
Indeks: 81-110

DEKLARACJA ZGODNOŚCI WE
Oryginalna

Deklaruję z pełną odpowiedzialnością, że maszyna
– narzędzie ręczne napędzane sprężonym powietrzem

Nazwa handlowa: **Wiertarka pneumatyczna pistoletowa**

Typ: **WI235Z2**

Nr seryjny: **17001 i dalsze**

Wprowadzona do obrotu od: **sierpień 2017r.**

Wyprodukowana przez: **Archimedes S.A., ul. Robotnicza 72, 53-608 Wrocław,**

do której odnosi się niniejsza deklaracja, spełnia wymagania:

Dyrektywy Maszynowej 2006/42/WE
Parlamentu Europejskiego i Rady z dnia 17.05.2006r.

oraz

norm zharmonizowanych:

PN-EN ISO 12100:2012

PN-EN ISO 15744:2008

PN-EN ISO 28927-5:2010

PN-EN ISO 11148-3:2013-06

* * *

Procedura oceny zgodności:

Pełne zapewnienie jakości – certyfikat AC090 100/0429/267/2013

Dotyczące systemu jakości PN-EN ISO 9001:2009

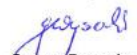
Wydany przez TUV NORD Polska Sp. z o.o.

Maszyna w swym wykonaniu jest bezpieczna przy zachowaniu
warunków użytkowania określonych w instrukcji obsługi

**Dokumentacja techniczna maszyny oraz związana z niniejszą deklaracją dostępna jest u
producenta:**

Archimedes S.A., ul. Robotnicza 72, 53-608 Wrocław

Grzegorz Wysocki


Prezes Zarządu
Archimedes S.A.

Wrocław, grudzień 2017r.

*Ta deklaracja zgodności WE traci swoją ważność jeżeli maszyna zostanie zmieniona
lub przebudowana, lub jest użytkowana niezgodnie z instrukcją obsługi.*

CHARAKTERYSTYKA I PRZEZNACZENIE WYROBU

Pneumatyczna wiertarka pistoletowa WI235Z2 przeznaczona jest do wykonywania otworów w różnorodnych materiałach, w zakresie średnic $0\div 6$ mm. Niewielkie gabaryty, stosunkowo duża moc, małe zużycie powietrza i niski hałas oraz ergonomiczne rękojeści – to główne zalety tych narzędzi. Dzięki napędowi pneumatycznemu z silnikiem łopatkowym są niewrażliwe na przeciążenia, dlatego nadają się do prac w trudnych warunkach.

PARAMETRY TECHNICZNO - EKSPLOATACYJNE

Zakres uchwytu wiertarskiego (\varnothing wiertła)	- $0\div 6$ mm
Wymiary wiertarki (LxHxW)	- 195x170x40
Prędkość obrotowa biegu luzem	- 3500 obr/min
Zużycie powietrza	- $6,8$ m ³ /h
Masa	- 1,0 kg
Gniazdo końcówki powietrznej	- $\frac{1}{4}$ "
Zalecana średnica wewnętrzna przewodu	- 9,5 mm
Ciśnienie zasilania	- 0,63 MPa
Poziom ciśnienia akustycznego L_{PA} ¹⁾	- 78 ± 3 dB (A)
Poziom mocy akustycznej L_{WA} ¹⁾	- 97 ± 3 dB (A)
Wartość drgań ²⁾	- $< 2,5$ m/s ²

¹⁾ mierzone zgodnie z PN-EN ISO 15744:2008

²⁾ mierzone zgodnie z PN-EN ISO 28927-5:2010

Uwaga:

Poziom hałasu i wibracji podczas pracy wiertarka WI23Z4 jest niższy od poziomu dopuszczalnego określonego przez normy.

UŻYTKOWANIE WIERTARKI

Przed rozpoczęciem pracy wiertarką należy:

- usunąć zaślepkę ochronną z otworu złączki /poz. 33/ i w jej miejsce wkręcić do końcówkę powietrza,

- do końcówki powietrza podłączyć przewód zasilający z szybkozłączką,
- upewnić się, że uchwyt wiertarski, wiertło oraz obrabiany przedmiot są właściwie zamocowane,
- gdy używany jest uchwyt wiertarski blokowany kluczem – nigdy nie pozostawiać klucza w uchwycie.

Wiertarkę WI235Z2 uruchamia się – po podłączeniu do sieci sprężonego powietrza – poprzez naciśnięcie przycisku / poz. 22/.

Demontaż uchwytu wiertarskiego

Aby zdemontować uchwyt wiertarski należy go wykręcić z jarzma /poz. 6/.

WYKAZ CZĘŚCI ZAMIENNYCH

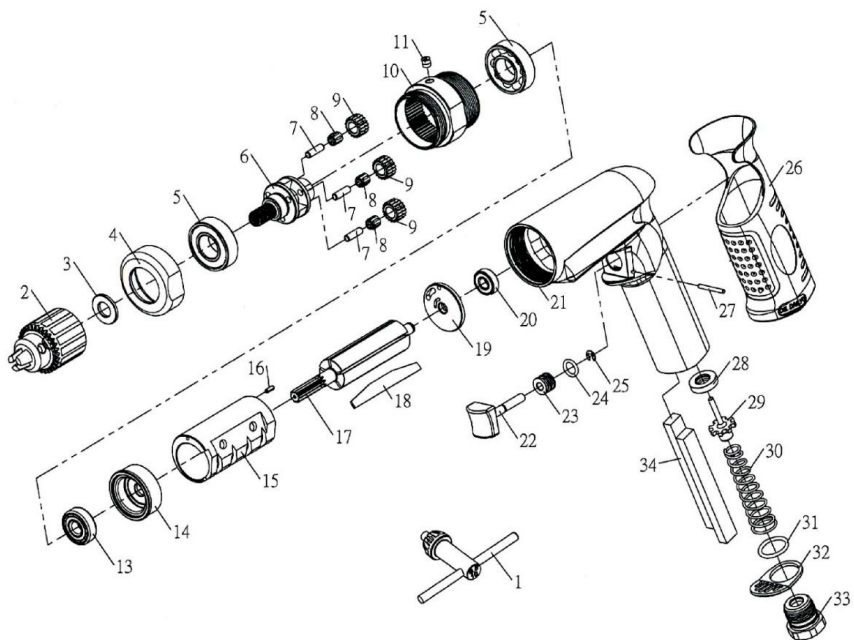
Poniższy wykaz części zamiennych dotyczy wyrobu, do którego został dołączony.

Nr poz. na rys.	Nr części lub zespołu	Nazwa części lub zespołu	Szt.
2	WI235Z2-002	Uchwyt wiertarski	1
3	WI235Z2-003	Podkładka	1
4	WI235Z2-004	Wkrętka	1
5	WI235Z2-005	Łożysko kulkowe	2
6	WI235Z2-006	Jarzmo	1
7	WI235Z2-007	Kołek	3
8	WI235Z2-008	Łożysko igiełkowe	3
9	WI235Z2-009	Satelita	3
10	WI235Z2-010	Koło zębate wewnętrzne	1
11	WI235Z2-011	Smarownicza	1
13	WI235Z2-013	Łożysko kulkowe	1
14	WI235Z2-014	Pokrywa przednia	1
15	WI235Z2-015	Cylinder	1
16	WI235Z2-016	Kołek	1
17	WI235Z2-017	Wirmik	1
18	WI235Z2-018	Łopatką	5
19	WI235Z2-019	Pokrywa tylna	1

Nr poz. na rys.	Nr części lub zespołu	Nazwa części lub zespołu	Szt.
20	WI235Z2-020	Łożysko kulkowe	1
21	WI235Z2-021	Korpus	1
22	WI235Z2-022	Przycisk	1
23	WI235Z2-023	Tuleja przycisku	1
24	WI235Z2-024	Oring	1
25	WI235Z2-025	Pierścień osadczy	1
26	WI235Z2-026	Nakładka na uchwyt	1
27	WI235Z2-027	Kołek	1
28	WI235Z2-028	Podkładka	1
29	WI235Z2-029	Zawór	1
30	WI235Z2-030	Sprężyna zaworu	1
31	WI235Z2-031	Oring	1
32	WI235Z2-032	Zatyczka wylotu	1
33	WI235Z2-033	Wylot powietrza	1
34	WI235Z2-034	Tłumik	1

WYPOSAŻENIE NORMALNE WYROBU

Nazwa	Symbol	Il. szt.	Uwagi
Klucz	WI235Z2-001	1	
Końcówka powietrza	WI235Z2-035	1	



Wiertarka pneumatyczna WI235Z2