

KLUCZ PNEUMATYCZNY ZAPADKOWY KZ316Z1

*Techniczna instrukcja obsługi
oryginalna*

**Niniejsza instrukcja ważna jest łącznie
z *OGÓLNĄ INSTRUKCJĄ OBSŁUGI
NARZĘDZI PNEUMATYCZNYCH***

ARCHIMEDES S.A.
ul. Robotnicza 72
53-608 Wrocław, PL
Tel. +48 071 7827100
Fax +48 071 3550962
www.archimedes.com.pl

Wydanie: I, grudzień 2017
Indeks: 81-115

DEKLARACJA ZGODNOŚCI WE
Oryginalna

Deklaruję z pełną odpowiedzialnością, że maszyna
– narzędzie ręczne napędzane sprężonym powietrzem

Nazwa handlowa: **Klucz pneumatyczny zapadkowy**
Typ: **KZ316Z1**

Nr seryjny: **17001 i dalsze**

Wprowadzona do obrotu od: **grudzień 2017r.**

Wyprodukowana przez: **Archimedes S.A., ul. Robotnicza 72, 53-608 Wrocław,**

do której odnosi się niniejsza deklaracja, spełnia wymagania:

Dyrektywy Maszynowej 2006/42/WE
Parlamentu Europejskiego i Rady z dnia 17.05.2006r.

oraz

norm zharmonizowanych:

PN-EN ISO 12100:2012

PN-EN ISO 15744:2008

PN-EN ISO 28927-2:2010/A1:2017-11

PN-EN ISO 11148-6:2013-06

* * *

Procedura oceny zgodności:

Pełne zapewnienie jakości – certyfikat AC090 100/0429/267/2013

Dotyczące systemu jakości PN-EN ISO 9001:2009

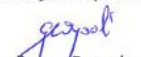
Wydany przez TUV NORD Polska Sp. z o.o.

Maszyna w swym wykonaniu jest bezpieczna przy zachowaniu
warunków użytkowania określonych w instrukcji obsługi.

Dokumentacja techniczna maszyny oraz związana z niniejszą deklaracją dostępna jest u
producenta:

Archimedes S.A., ul. Robotnicza 72, 53-608 Wrocław.

Grzegorz Wysocki


Prezes Zarządu
Archimedes S.A.

Wrocław, grudzień 2017r.

Ta deklaracja zgodności WE traci swoją ważność jeżeli maszyna zostanie zmieniona
lub przebudowana, lub jest użytkowana niezgodnie z instrukcją obsługi.

CHARAKTERYSTYKA I PRZEZNACZENIE WYROBU

Klucze pneumatyczne KZ316Z1 są przeznaczone do wykonywania połączeń gwintowych za pomocą śrub i nakrętek. Umożliwiają szybki montaż i demontaż połączeń w trudno dostępnych miejscach.

PARAMETRY TECHNICZNO - EKSPLOATACYJNE

Moment dokręcania	- 163 Nm
Wielkość połączeń gwintowych	- 10 mm
Końcówka wrzeciona (kwadrat)	- 1/2"
Prędkość obrotowa biegu luzem (max)	- 600 obr/min
Zużycie powietrza pod obciążeniem	- 7,2 m ³ /h
Wymiary narzędzia (ø x l)	- ø45 x 350 mm
Masa	- 1,89 kg
Gniazdo końcówki powietrznej	- G1/4
Wewnętrzna średnica przewodu powietrznego	- 13 mm
Ciśnienie zasilania /max/	- 0,63 MPa
Poziom ciśnienia akustycznego L _{PA} ¹⁾	- 94 ±3 dB(A)
Poziom mocy akustycznej L _{WA} ¹⁾	- 105 ±3 dB(A)
Całkowita wartość drgań ²⁾	- 9,6 m/s ²
Tolerancja błędu ²⁾	- K= 1,44 m/s ²

¹⁾ mierzone zgodnie z PN-EN ISO 15744:2008

²⁾ mierzone zgodnie z PN-EN ISO 28927-2:2010/A1:2017-11

Uwaga:

Poziom hałasu i wibracji emitowany przez klucz KZ316Z1 jest wyższy od wartości dopuszczalnych – w odniesieniu do 8-godzinnego dobowego wymiaru czasu, co należy uwzględnić organizując stanowisko robocze. Podstawowym warunkiem ochrony zdrowia podczas pracy ww. kluczem jest stosowanie ochronników słuchu i okularów.

UŻYTKOWANIE KLUCZA

Przed uruchomieniem klucza upewnić się, czy nasadka robocza została właściwie zamocowana.

Klucz KZ316Z1 uruchamia się (po podłączeniu do sieci sprężonego powietrza) poprzez naciśnięcie dźwigni zaworu /poz. 3/. Po zwolnieniu dźwigni zaworu /poz. 3/ klucz automatycznie wyłączy się.

Zamianę kierunku obrotów klucza uzyskuje się przez obrót pokrętła /poz. 58/. Obroty przełączać gdy silnik pneumatyczny klucza znajduje się w spoczynku.

WYKAZ CZĘŚCI ZAMIENNYCH

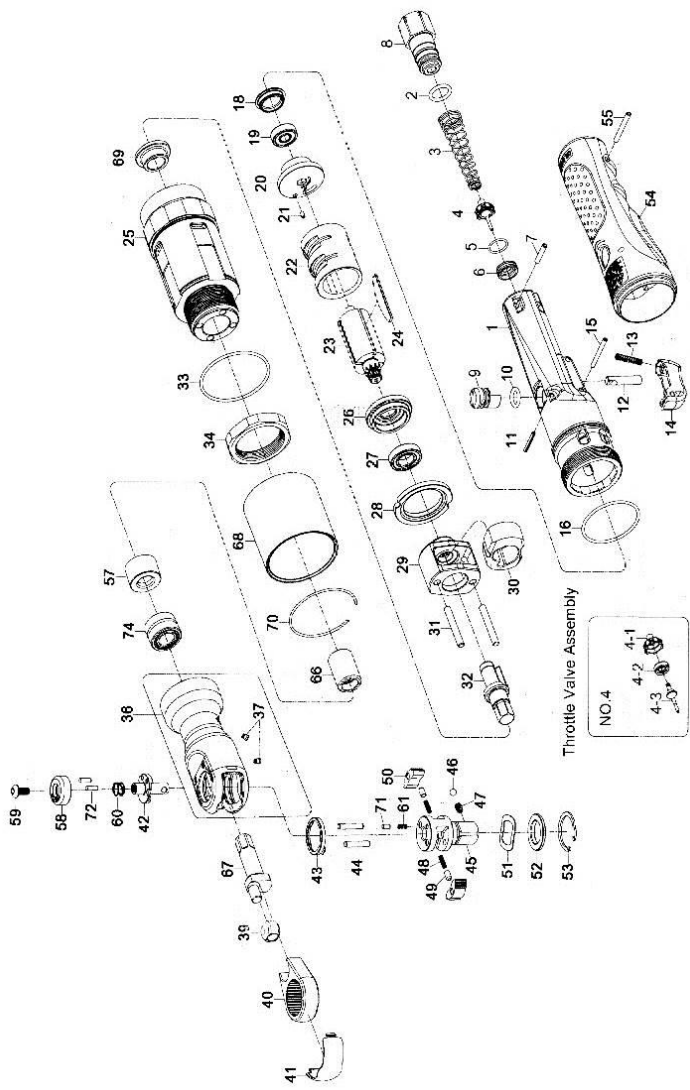
Poniższy wykaz części zamiennych dotyczy wyrobu, do którego został dołączony.

Nr poz.	Nr zamówieniowy	Nazwa części i zespołu	Il. szt.
1	KZ316Z1-001	Korpus zaworu	1
2	KZ316Z1-002	O-ring	1
3	KZ316Z1-003	Sprężyna	1
4	KZ316Z1-004	Zespół zaworu	1
4.1	KZ316Z1-004.1	Zawór	1
4.2	KZ316Z1-004.2	Gniazdo zaworu	1
4.3	KZ316Z1-004.3	Kołek	1
5	KZ316Z1-005	O-ring	1
6	KZ316Z1-006	Gniazdo zespołu zaworu	1
7	KZ316Z1-007	Kołek sprężysty	1
8	KZ316Z1-008	Wlot powietrza	1
9	KZ316Z1-009	Regulator powietrza	1
10	KZ316Z1-010	O-ring	1
11	KZ316Z1-011	Kołek sprężysty	1
12	KZ316Z1-012	Popychacz	1
13	KZ316Z1-013	Sprężyna	1
14	KZ316Z1-014	Przycisk	1
15	KZ316Z1-015	Kołek sprężysty	1
16	KZ316Z1-016	O-ring	1
18	KZ316Z1-018	Zatyczka tylna	1
19	KZ316Z1-019	Łożysko kulkowe	1
20	KZ316Z1-020	Pokrywa tylna	1
21	KZ316Z1-021	Kołek sprężysty	1
22	KZ316Z1-022	Cylinder	1
23	KZ316Z1-023	Wirnik	1

Nr poz.	Nr zamówieniowy	Nazwa części i zespołu	Il. szt.
24	KZ316Z1-024	Łopatka	4
25	KZ316Z1-025	Korpus	1
26	KZ316Z1-026	Pokrywa przednia	1
27	KZ316Z1-027	Łożysko kulkowe	1
28	KZ316Z1-028	Pierścień dystansowy	1
29	KZ316Z1-029	Korpus bijaka	1
30	KZ316Z1-030	Bijak	1
31	KZ316Z1-031	Kołek	2
32	KZ316Z1-032	Wrzeciono	1
33	KZ316Z1-033	O-ring	1
34	KZ316Z1-034	Nakrętka	1
36	KZ316Z1-036	Zespół korpusu zapadki	1
37	KZ316Z1-037	Smarownicza	2
39	KZ298Z1-039	Tuleja prowadząca	1
40	KZ316Z1-040	Gniazdo zapadki	1
41	KZ316Z1-041	Pokrywa korpusu zapadki	1
42	KZ316Z1-042	Pokrętło zmiany	1
43	KZ316Z1-043	Podkładka	1
44	KZ316Z1-044	Kołek	2
45	KZ316Z1-045	Zespół Jarzma	1
46	KZ316Z1-046	Kulka stalowa	1
47	KZ316Z1-047	Sprężyna	1
48	KZ316Z1-048	Sprężyna zapadki	2
49	KZ316Z1-049	Kołek zapadki	2
50	KZ316Z1-050	Zapadka	2
51	KZ316Z1-051	Podkładka falista	1
52	KZ316Z1-052	Podkładka	1
53	KZ316Z1-053	Pierścień osadczy	1
54	KZ316Z1-054	Uchwyt	1
55	KZ316Z1-055	Kołek sprężysty	1
57	KZ316Z1-057	Tuleja prowadząca	1
58	KZ316Z1-058	Pokrętło zmiany obrotu	1

Nr poz.	Nr zamówieniowy	Nazwa części i zespołu	Il. szt.
59	KZ316Z1-059	Śruba	1
60	KZ316Z1-060	Sprężyna	1
61	KZ316Z1-061	Sprężyna	1
66	KZ316Z1-066	Łącznik	1
67	KZ316Z1-067	Korba	1
68	KZ316Z1-068	Gumowa osłona	1
69	KZ316Z1-069	Tuleja	1
70	KZ316Z1-070	Pierścień osadczy	1
71	KZ316Z1-071	Kołek	1
72	KZ316Z1-072	Kołek	2
74	KZ316Z1-074	Łożysko kulkowe	1

WYPOSAŻENIE NORMALNE WYROBU			
Nazwa	Symbol	Il. szt.	Uwagi
Końcówka powietrza	KZ316Z1-75	1	



Ключ запорный КЗ316Z1